

Structuri moderne de chei hidraulice dinamometrice pentru strângerea/desfacerea asamblărilor filetate la cuplu controlat

conf.dr.ing.Chiriță Constantin*
conf.dr.ing.Călărășu Doru*

drd.ing.Chiriac Marian*
drd.ing. Hanganu Adrian**

1. Introducere

Cheile hidraulice dinamometrice sunt utilizate la operațiile de strângere/desfacere ale piulițelor hexagonale care necesită momente de torsiune precis controlate, repetabile, de valori mari.

Tipurile de chei hidraulice dinamometrice, realizate în acest moment pe piața mondială, sunt realizate cu structură și construcție adaptată situațiilor reale întâlnite la asamblările filetate de tip șurub/prezon - piuliță.

Deoarece în practică se utilizează o gamă foarte variată de asamblări filetate (dimensional, al cuplului de strângere, al amplasamentului tehnologic), există multiple situații în care nici o variantă de cheie hidraulică dinamometrică nu poate fi utilizată (piulițe îngropate-șurub lung).

Lucrarea prezintă o soluție originală prin utilizarea aceleiași chei hidraulice dinamometrice, atât pentru situațiile normale (figura 1a) cât și pentru asamblările filetate de tip piuliță îngropată-șurub lung (figura 1b).

2. Soluții constructiv-funcționale

Din analiza tipurilor de chei hidraulice realizate de firme de prestigiu din lume, rezultă o clasificare după următoarele criterii:

- a) funcționale: - cu simplă acțiune;
- cu dublă acțiune;
- b) cinematice: - clichet-roată de clichet;
- role;
- c) constructive: - monobloc;
- cu casete interschimbabile.

Caracteristicile definitorii care trebuie luate în considerare în alegerea unei variante de chei hidraulice dinamometrice sunt:

- gabarit minim;
- greutate redusă;
- grad de manevrabilitate ridicat;
- modularitate;
- raport cuplu-presiune ridicat;
- viteza de lucru mare;
- fiabilitatea ridicată;
- preț de cost redus.

3. Soluție constructivă pentru cheia hidraulică dinamometrică HCHD

În practică întâlnim asamblări filetate în care piulițele sunt sub nivelul flanșei (piulițe îngropate). Pentru strângerea/desfacerea lor este nevoie de o cheie echipată cu adaptor tubulari.

Atunci când șurubul (prezonul) depășește cu mult suprafața frontală a piuliței (figura 1b), se impune utilizarea unei chei hidraulice dinamometrice inelare (cu sau fără casete interschimbabile) deoarece cheile hidraulice dinamometrice tubulare sunt limitate de lungimea (adâncimea) adaptorului tubular.

*Universitatea Tehnică „Gh. Asachi” Iași

**S.C. Hydramold S.R.L. Iași

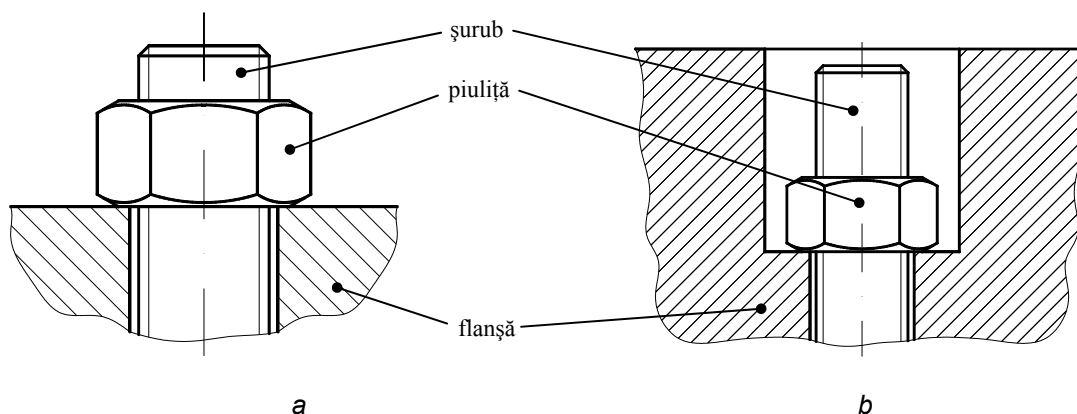


Fig. 1 Situații practice de asamblări filetate

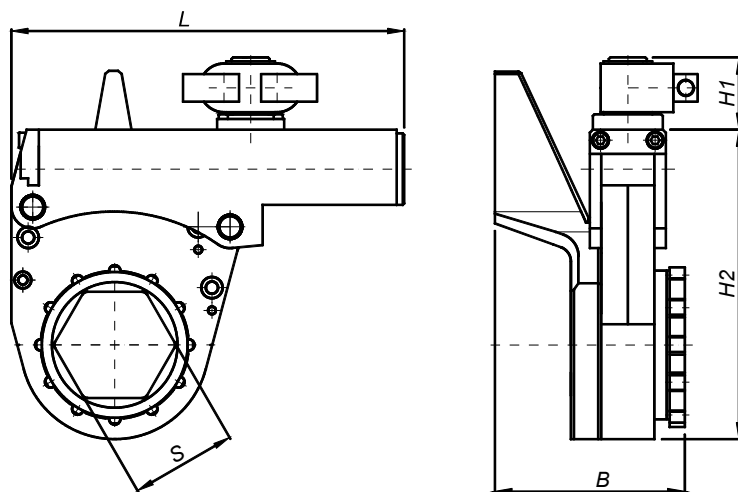
De foarte multe ori în practică cele două neajunsuri se cumulează, punându-i pe beneficiarii de chei hidraulice dinamometrice în imposibilitatea utilizării acestora. Pe plan mondial, firmele producătoare de chei hidraulice dinamometrice urmăresc rezolvarea acestor probleme.

O soluție a acestor probleme a fost găsită de către specialiștii firmei HYDRAMOLD prin crearea seriei **HCHD** de chei hidraulice dinamometrice.

Cheia cuprinde un adaptor tubular străpuns, montat în casetă, care permite atât așezarea pe piulița îngropată cât și trecerea șurubului/prezonului.

Modul de poziționare a brațului de reacție anticuplu elimină torsionarea corpului cheii.

Familia de chei hidraulice seria **HCHD** este compusă din 3 tipodimensiuni: **HCHD-700.0350**, **HCHD-700.0750**, **HCHD-700.1500** (figura 2), astfel ca la fiecare aplicație tehnologică să fie aleasă cheia hidraulică dinamometrică adecvată (în funcție de mărimea piulițelor de strâns/desfăcut și de valoarea cuplului). În tabelul 1 sunt prezentate principalele caracteristici tehnice.



Caracteristici principale:

- ✓ precizie $\pm 3\%$;
- ✓ racord rotitor care permite orientarea furtunilor hidraulice în orice poziție;
- ✓ montarea brațului de reacție anticuplu în diverse poziții distincte;
- ✓ mecanism de distribuție uniformă a forțelor la nivelul angrenajului clichet – roată de clichet;
- ✓ acționare de la distanță prin intermediul pupitrului de comandă.

Fig. 2 Cheie hidraulică dinamometrică, seria HCHD

Tabelul 1

Domeniul deschiderii la cheie [mm]	Cuplu maxim [daNm]	Tip cheie	Dimensiuni de gabarit [mm]					Greutate* [Kg]
			L	S	H1	H2	B	
36÷60	350	HCHD-700.0350	229	50	26	98	96	5,6
55÷80	750	HCHD-700.0750	260	70	26	183	125	10,8
75÷110	1500	HCHD-700.1500	356	95	26	252	166	20,7

* Fără adaptori tubulari dublu-hexagonali și braț de reacție anticuplu.

Pentru fiecare deschidere la cheie, corespunzătoare șuruburilor/piulițelor, se impune recomandarea unei valori maxime a cuplului de strângere (care ține cont atât de rezistența la rupere a piuliței cât și a posibilității de desfacere). În funcție de aceste caracteristici se alege tipul de cheie hidraulică dinamometrică necesară, figura 3.

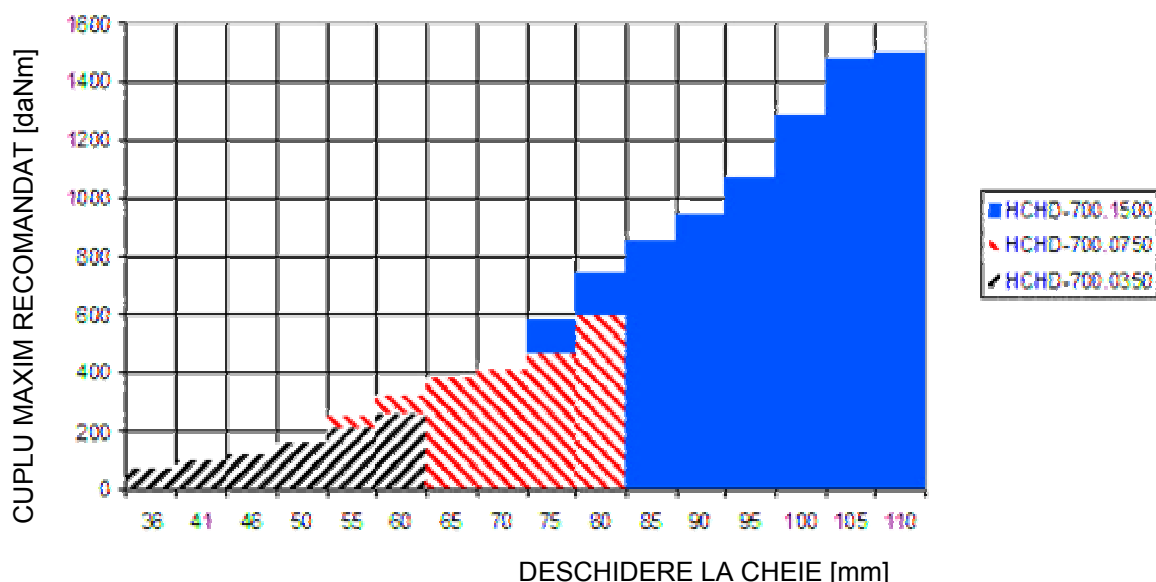


Fig. 3 Diagramă de selecție a cheilor hidraulice dinamometrice din seria HCHD

Varianta de cheie hidraulică dinamometrică, seria HCHD (figura 4), este realizată modular, cu posibilitatea înlocuirii atât a casetei pentru tubulare (1) cu o casetă inelară, cât și a brațului de reacție pentru situații normale (2) cu un alt braț (3), în funcție de aplicația practică.

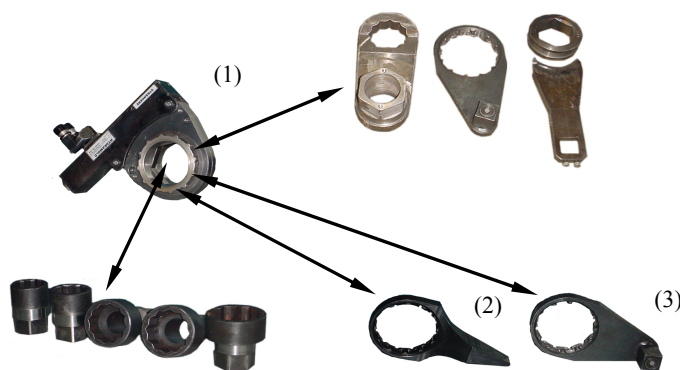


Fig. 4 Cheie hidraulică dinamometrică, seria HCHD

Micșorarea greutateii s-a realizat prin optimizarea atât din punct de vedere dimensional cât și din punct de vedere al materialelor utilizate, apelându-se la tehnicile moderne de modelare pe calculator.

Câteve avantaje oferite de varianta de cheie hidraulică dinamometrică - seria HCHD sunt:

- centrarea precisă a cheii hidraulice dinamometrice pe piuliță se realizează cu ajutorul unui guler de centrare micșorându-se foarte mult înclinarea cheii în timpul funcționării. Momentul de torsiune se transmite integral piuliței;
- eliminarea oricărei tensiuni din corpul cheii prin modul de amplasare a brațului de reacție antitorsiune. Oricare altă modalitate de amplasare a brațului de reacție duce la solicitarea la torsiune a corpului cheii;

- posibilitatea susținerii cheii hidraulice dinamometrice cu o singură mână în timpul funcționării și acționarea de la distanță cu ajutorul pupitrului de comandă necesită un singur utilizator;
- adaptorul tubular dublu-hexagonal fiind străpuns permite lucrul cu șuruburi/prezoane de lungimi mari;

Generarea presiunii de lucru pentru acționarea cheilor hidraulice dinamometrice HCHD se realizează de către o unitate hidraulică de tip **HUAH-700.010.1**. Conectarea la sursa de presiune se face prin intermediul furtunelor hidraulice **HFHP-700** asamblate, prevăzute cu semicuple rapide, figura 5.

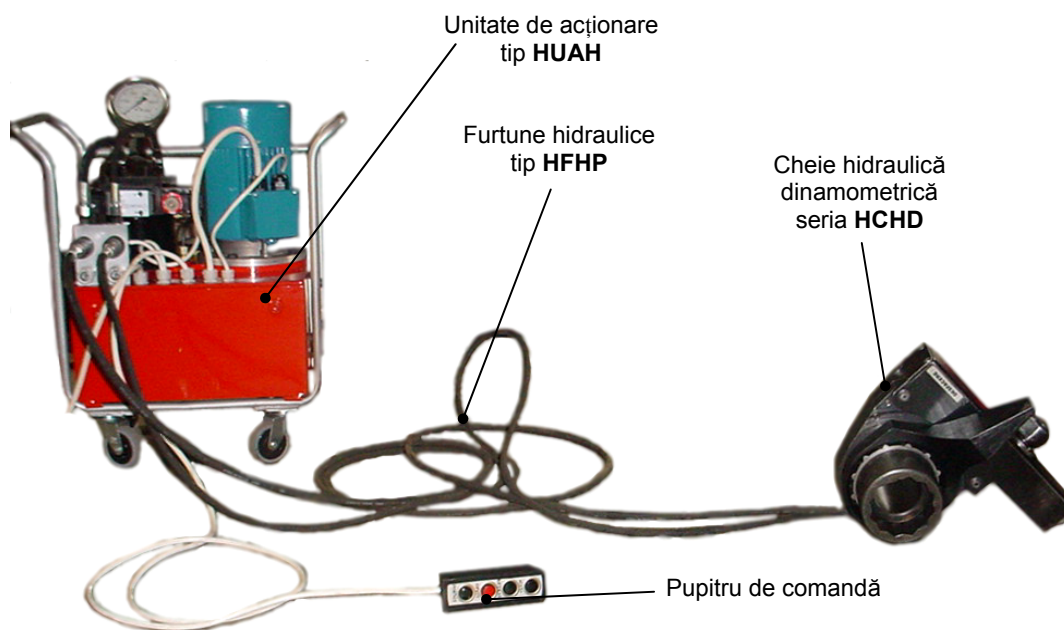


Fig. 5 Ansamblu funcțional

4. Concluzii

Îmbunătățirea fiabilității cheilor hidraulice dinamometrice se realizează prin folosirea de materiale speciale și în mod deosebit de uleiuri cu calitate superioare care să-și mențină în timp proprietățile;

Există tendința de lărgire a domeniului de aplicabilitate a cheilor hidraulice dinamometrice.

Tipurile de chei hidraulice dinamometrice HCHD realizate de HYDRAMOLD, prin noutățile tehnice aduse, măresc aria de utilizare a acestora.

5. Bibliografie

[1] Constantin Chiriță, Doru Călărașu, Marian Chiriac, Mecano-hydraulic modular equipments for screwing-unscrewing at high torque, International Conference Modern Technologies in Machine Manufacturing, TCMC 2002, Iassy, Buletinul Institutului Politehnic din Iași, Tomul XLVII(LII), Supliment II-2002;

[2] Chiriță C., Călărașu D., Acționarea hidraulică a mașinilor unelte, Editura Panfilus;

[3] Gafițeanu M., ș.a., Organe de mașini, vol. 1, Editura Tehnică București -1999;

[4] Alexandru I., Popovici R., Baciuc C., ș.a., Alegerea și utilizarea materialelor metalice, Editura Didactică și Pedagogică, București -1997;

[5] Vasiliu N., Catană I., Transmisii hidraulice și electrohidraulice, vol. 1, Editura Tehnică București -1988;

[6] Bălășoiu V., Echipamente hidraulice de acționare, Editura Eurostampa, Timișoara -2001;

[7] *** Cataloage Hydramold, Hytorc, Enerpac, ș.a.