

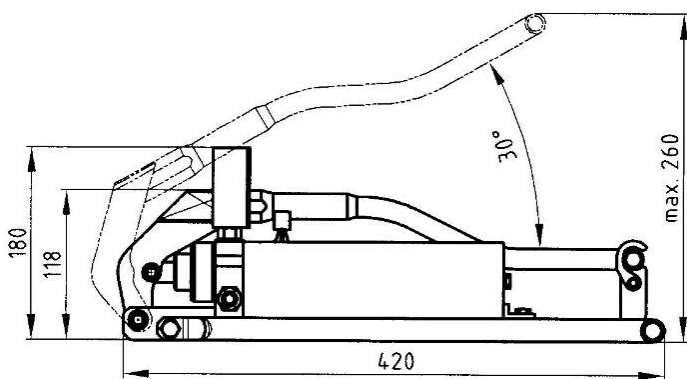
## POMPĂ HIDRAULICĂ DE PICIOR – 700 bar



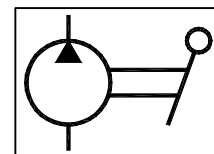
HPHP-700.010



Aplicație tehnologică



Dimensiuni de gabarit



Rezervor **1000 cm<sup>3</sup>**

Debit presiune joasă **13,15 cm<sup>3</sup>**

Debit presiune înaltă **1,25 cm<sup>3</sup>**

Presiune maximă **700 bar**

### Avantaje:

- acționează cilindri hidraulici cu simplă acțiune;
- ideală pentru acționare dălților hidraulice, dispozitivelor hidraulice de sertizat și de debitat, cilindrilor hidraulici extraplați etc.;
- posibilitatea menținerii în presiune, respectiv blocarea hidraulică a sarcinii;
- permite controlul permanent al cursei cilindrului;
- funcționează în poziție orizontală;
- retragerea pedalei este asigurată de un arc;
- structură compactă și design modern;
- greutatea redusă.

Noua pompă hidraulică de picior, cu două trepte, **HPHP-700** dezvoltă o presiune maximă de 700 bar.

Pompa de picior este echipată cu un furtun hidraulic asamblat **HFHP**, de înaltă presiune, prevăzut cu semicuplă rapidă tată **HCRP-T** și dop de protecție. Lungimea furtunului hidraulic este de 1,5 m.

Vizualizarea presiunii se realizează pe un manometru **HMMP-1000** amplasat în capul de pompare.

Un suport solid conferă pompei o bună stabilitate în timpul lucrului.