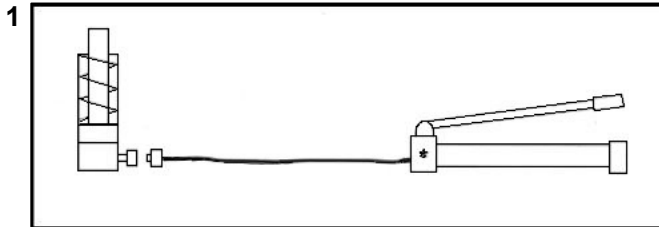


STRUCTURI DE ACȚIONARE HIDRAULICĂ CU POMPĂ MANUALĂ

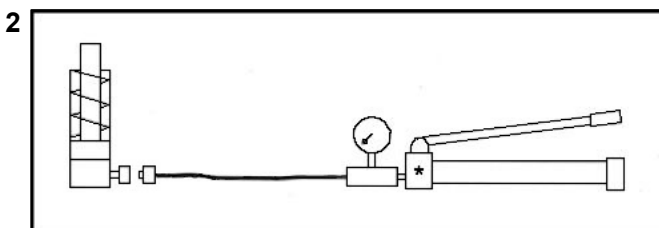
700 bar
350 bar

A. Structuri cu simplă acțiune



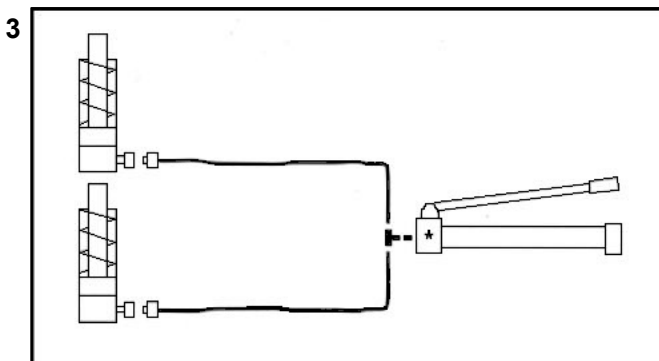
Complet hidraulic:

1 cilindru hidraulic cu simplă acțiune;
 1 pompă manuală;
 1 furtun hidraulic (sertizat, inclusiv semicuplă rapidă, lungime: la cerere).



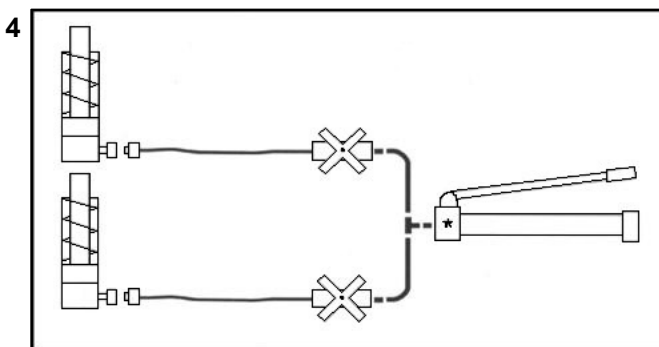
Complet hidraulic:

1 cilindru hidraulic cu simplă acțiune;
 1 pompă manuală;
 1 furtun hidraulic (sertizat, inclusiv semicuplă rapidă, lungime: la cerere);
 1 manometru 1.000 bar.



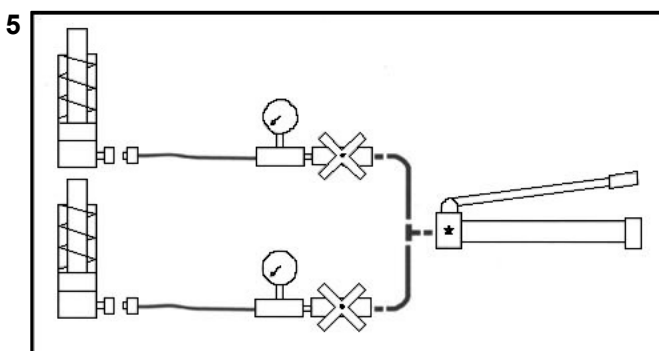
Complet hidraulic:

2 cilindri hidraulici cu simplă acțiune;
 1 pompă manuală;
 1 ramificator hidraulic;
 2 furtunuri hidraulice (sertizate, inclusiv semicuple rapide, lungime: la cerere).



Complet hidraulic:

2 cilindri hidraulici cu simplă acțiune;
 1 pompă manuală;
 1 ramificator hidraulic;
 2 robineți hidraulici;
 2 furtunuri hidraulice (sertizate, inclusiv semicuple rapide, lungime: la cerere).



Complet hidraulic:

2 cilindri hidraulici cu simplă acțiune;
 1 pompă manuală;
 1 ramificator hidraulic;
 2 robineți hidraulici;
 2 furtunuri hidraulice (sertizate, inclusiv semicuple rapide, lungime: la cerere);
 2 manometre 1.000 bar.