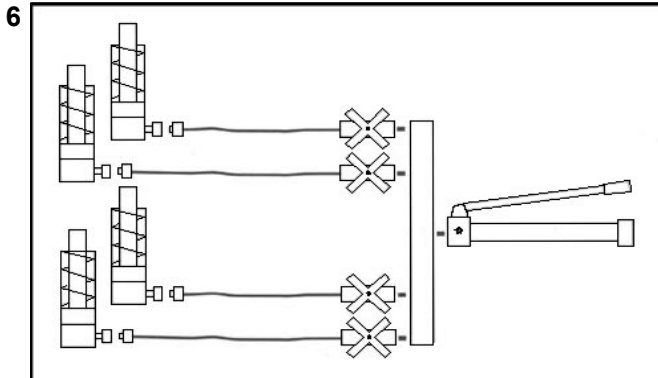


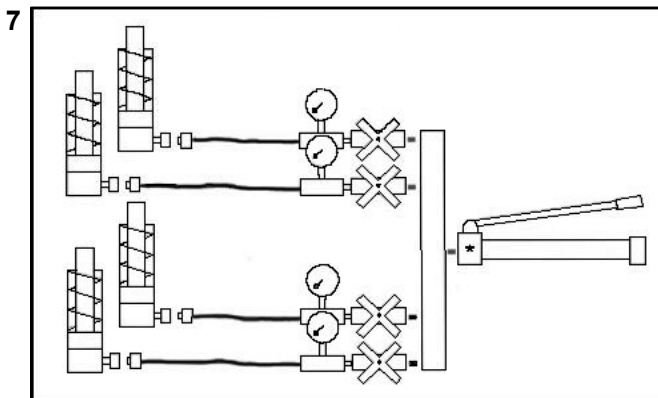
STRUCTURI DE ACȚIONARE HIDRAULICĂ CU POMPĂ MANUALĂ

A. Structuri cu simplă acțiune



Complet hidraulic:

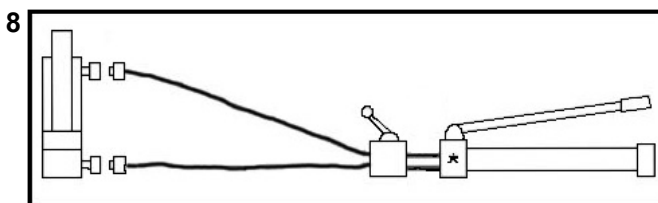
4 cilindri hidraulici cu simplă acțiune;
 1 pompă manuală;
 1 ramificator hidraulic;
 4 robineti hidraulici;
 4 furtunuri hidraulice (sertizate, inclusiv
 semicuple rapide, lungime: la cerere)



Complet hidraulic:

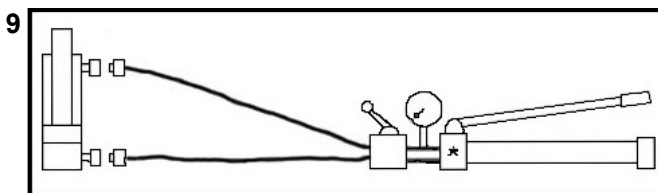
4 cilindri hidraulici cu simplă acțiune;
 1 pompă manuală;
 1 ramificator hidraulic;
 4 robineti hidraulici;
 4 furtunuri hidraulice (sertizate, inclusiv
 semicuple rapide, lungime: la cerere);
 4 manometre 1.000 bar.

B. Structuri cu dublă acțiune



Complet hidraulic:

1 cilindru hidraulic cu dublă acțiune;
 1 pompă manuală;
 1 robinet hidraulic;
 2 furtunuri hidraulice (sertizate, inclusiv
 semicuple rapide, lungime: la cerere).



Complet hidraulic:

1 cilindru hidraulic cu dublă acțiune;
 1 pompă manuală;
 1 robinet hidraulic;
 2 furtunuri hidraulice (sertizate, inclusiv
 semicuple rapide, lungime: la cerere);
 1 manometru 1.000 bar.