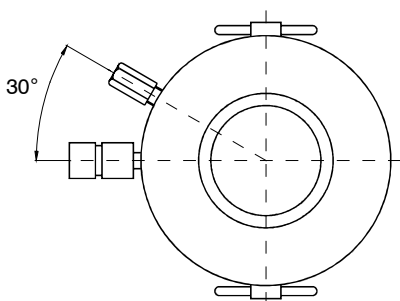
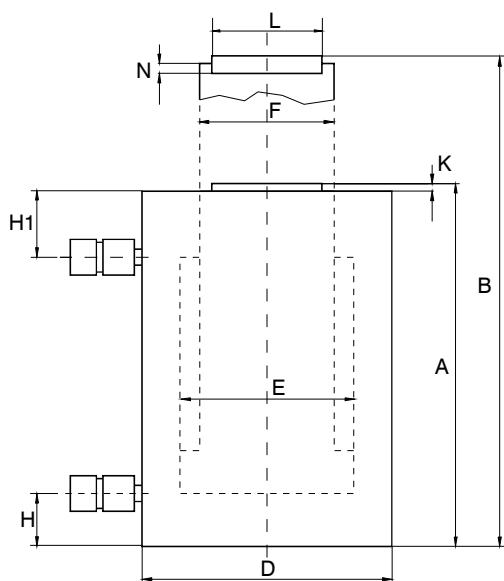


CILINDRI DE FORȚĂ, DUBLĂ ACȚIUNE

700 bar 85÷1100 tf



Forță Tf	Cursă mm	Model HYDRAMOLD	A mm
85	50	HCH-D 8550	210
	100	HCH-D 85100	260
	150	HCH-D 85150	310
	200	HCH-D 85200	360
	250	HCH-D 85250	410
	300	HCH-D 85300	460
140	50	HCH-D 14050	224
	100	HCH-D 140100	274
	150	HCH-D 140150	324
	200	HCH-D 140200	374
	250	HCH-D 140250	424
220	300	HCH-D 140300	474
	50	HCH-D 22050	257
	150	HCH-D 220150	357
265	300	HCH-D 220300	507
	50	HCH-D 26550	271
350	150	HCH-D 265150	371
	300	HCH-D 265300	521
	50	HCH-D 35050	350
430	150	HCH-D 350150	450
	300	HCH-D 350300	600
	50	HCH-D 43050	374
560	150	HCH-D 430150	474
	300	HCH-D 430300	624
	50	HCH-D 56050	425
670	150	HCH-D 560150	525
	300	HCH-D 560300	675
	50	HCH-D 67050	445
880	150	HCH-D 670150	545
	300	HCH-D 670300	696
	50	HCH-D 88050	495
1100	150	HCH-D 880150	595
	300	HCH-D 880300	745
	50	HCH-D 110050	535
	150	HCH-D 1100150	635
	300	HCH-D 1100300	785