

Notă:

Diagrama de corespondență presiune-forță este prezentată în figura 1.

Dimensiunile de gabarit, structura interioară a dispozitivului precum și modul de amplasare a acestuia sunt prezentate în figura 1 respectiv figura 2.

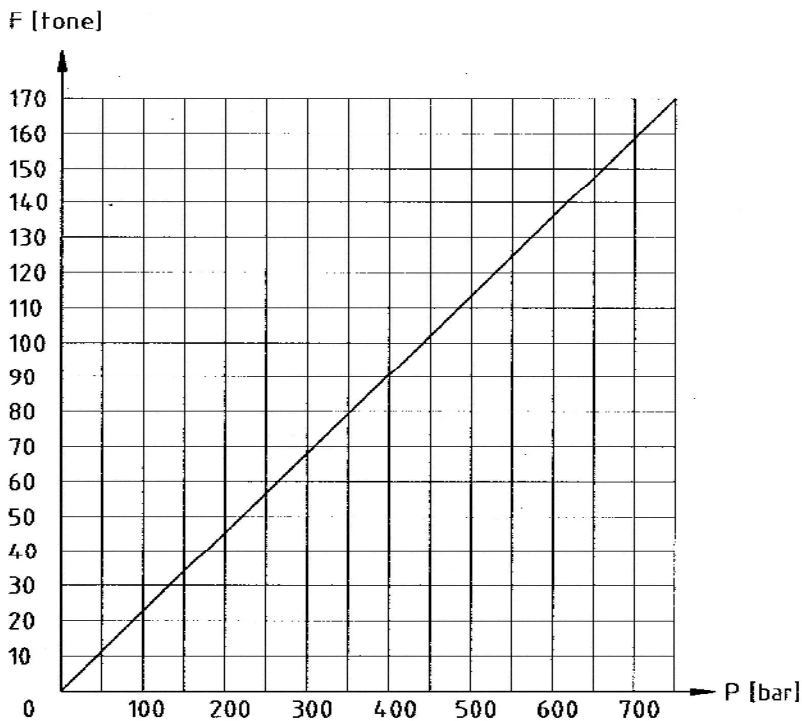


Fig.1 Diagrama P-F (presiune-forță)

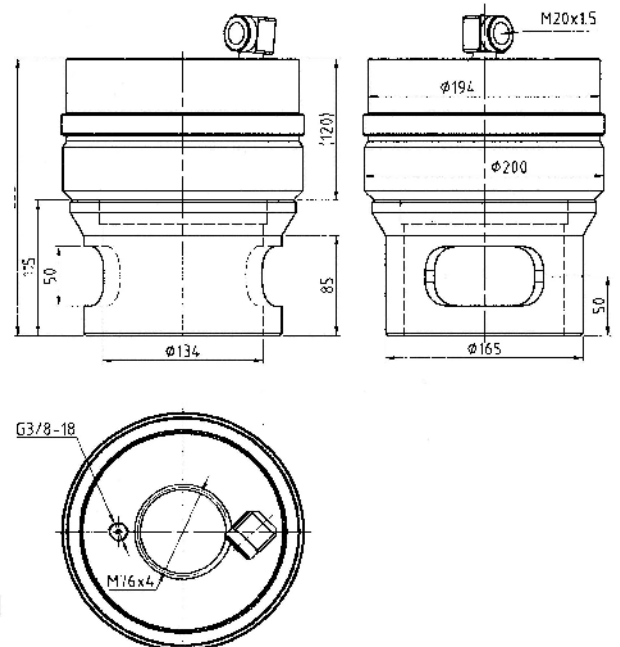


Fig.2 Dimensiuni de gabarit

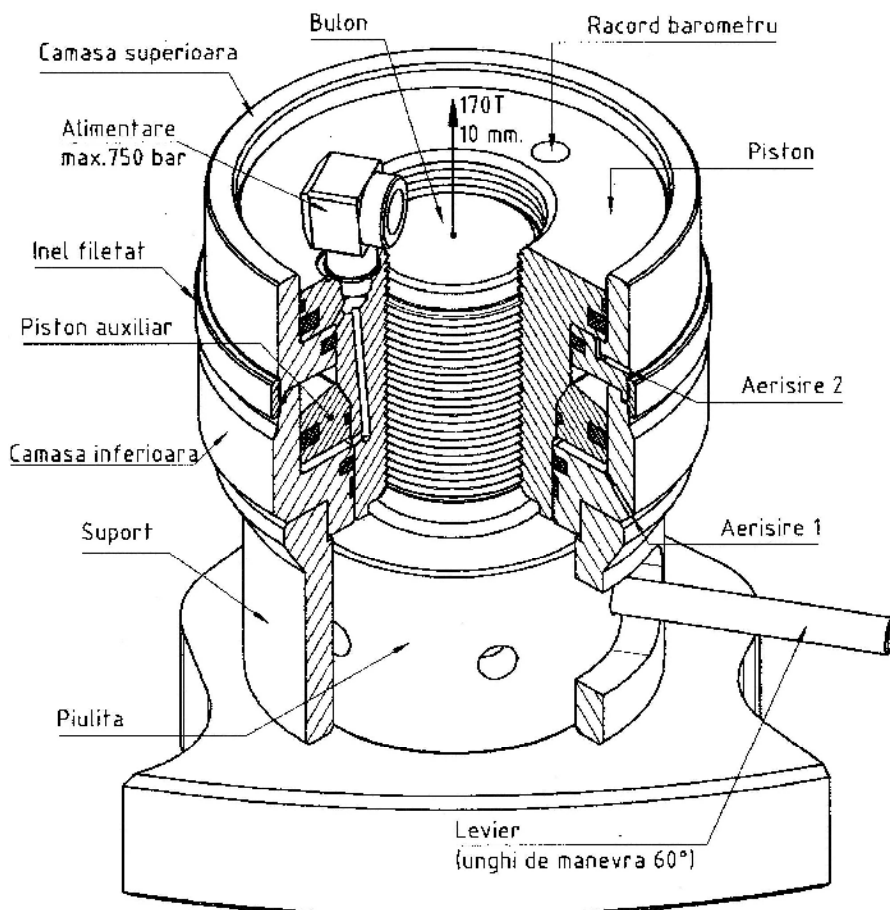


Fig.3 Structura interioară