

## DISPOZITIV DE TENSIONAT BULOANE

**HDIB 170.010**

### Descriere

Dispozitivul este alcătuit din trei părți:  
cilindrul hidraulic etajat care dezvoltă tracțiunea;  
suportul de sprijin care preia forța de întindere  
permițând rotirea piuliței;  
dispozitivul de închidere și transport cu ajutorul  
căruia se poate aduce cilindrul hidraulic la  
începutul cursei și totodată se pot menține  
împreună părțile componente în vederea  
păstrării sau transportului.

Alimentarea dispozitivului de tensionat buloane  
**HDIB-170.010** se face cu ajutorul pompei  
hidraulice manuale **HPHM-700** sau a pompei  
hidraulice de picior **HPHP-700**.

Cuplarea dispozitivului de tensionat buloane la  
pompa hidraulică manuală se realizează prin  
intermediul furtunului hidraulic **HFHP**.



### Domeniul de utilizare

Dispozitivul este folosit la pretensionarea  
foarte precisă a asamblărilor filetate, precum și  
la demontarea acestor asamblări în locurile  
unde nu este permisă torsionarea corpului  
bulonului, sau nu este posibilă blocarea  
acestuia împotriva rotirii. Dispozitivul nu este  
universal, el având ca obiect doar asamblările  
**M80**, cu zona de tragere **M76x4**, iar pentru alte  
asamblări filetate care necesită o astfel de  
strângere, se execută dispozitive la comandă, pe  
aceleași principii funcționale

### Avantaje

- Este eliminată munca fizică a operatorului
- Calitatea superioară a reparației din punct de vedere tehnic
- Lipsa tendinței de torsionare a bulonului, datorată simetriei suportului de sprijin.
- Fiabilitate.
- Masă redusă

F [tone]

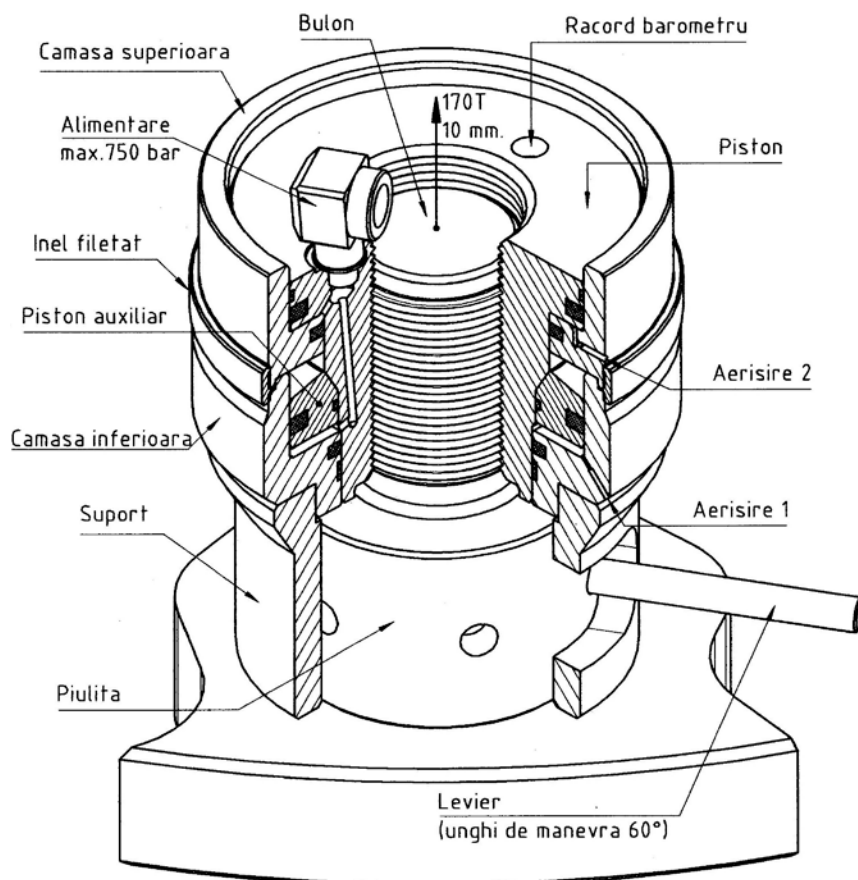
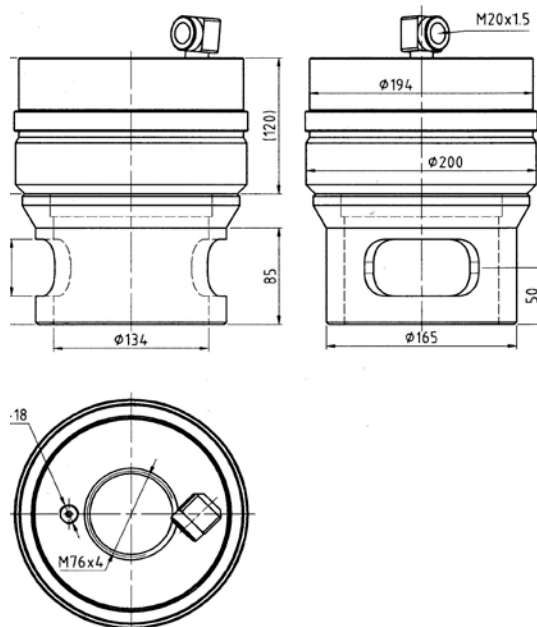
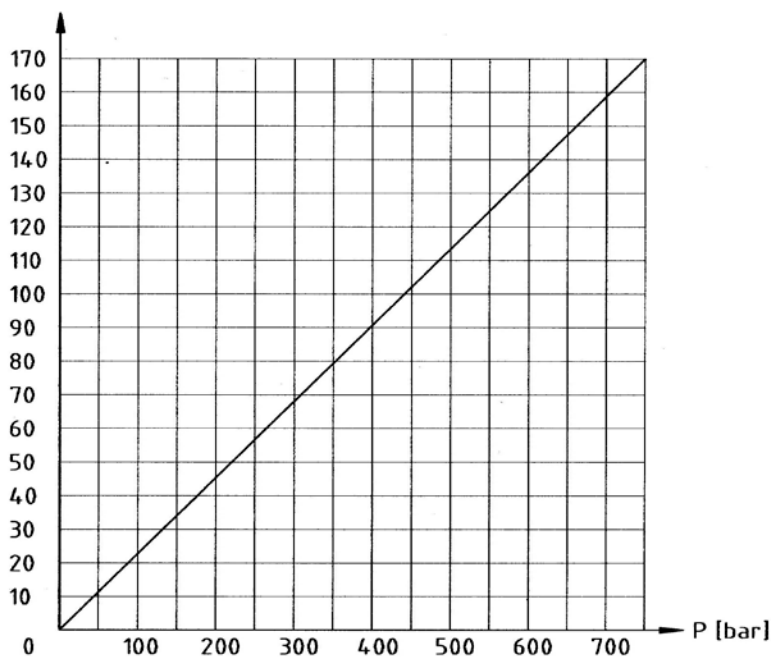


Fig.3 Structura interioară