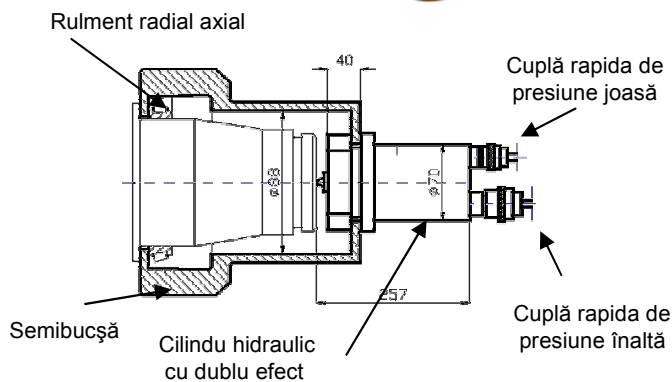


EXTRACTOR RULMENȚI

| | |
|-------|--------------|
| Forță | 15 tf |
|-------|--------------|

| | |
|-------|--------------|
| Cursă | 80 mm |
|-------|--------------|

| | |
|----------|----------------|
| Presiune | 700 bar |
|----------|----------------|



HERD-015.080 este conceput pentru extragerea rulmenților radiali-axiali cu role conice pe un rând de pe puntea față - spate la autovehicule.

Extractorul de rulmenți **HERD-015.080** are în componență un set de semibucșe de extragere și inele de reținere - având dimensiuni specifice mărimii fiecărui tip de rulment - și un cilindru hidraulic cu dublu efect **HCHD-015.080**.

Acționarea cilindrului hidraulic se realizează prin conectarea, prin intermediul cuplelor rapide **HCRP-700** și a setului de furtunuri hidraulice flexibile **HFHP**, la o unitate de acționare electro-hidraulică **HUEH-700**.



Caracteristici tehnice:

- cursă maximă 80 [mm]
- forță maximă de presare 15 [tf]
- presiune maximă 700 [bar]

Avantaj:

- cu un set de inele de adaptare se pot extrage rulmenți speciali, din varianta constructivă - inel exterior prevăzut cu un canal pentru inele elastice, de pe trenurile fixe ale cutiilor de viteze AK4, AK5, AK6.

Notă:

- Cilindrul hidraulic cu dublu efect **HCHD-015.080** poate deservi atât extractorul de rulmenți **HERD-015.080** cât și extractorul de tambur **HETD-015.080**.
- Extractorul de rulmenți **HERD-015.080** este parte componentă a echipamentului tehnologic pentru întreținere și reparații autovehicule acționate de la sursa de presiune de 700 bar **HUEH-700**.