

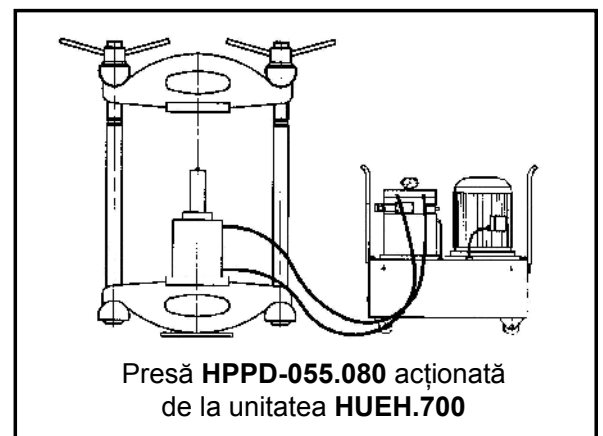
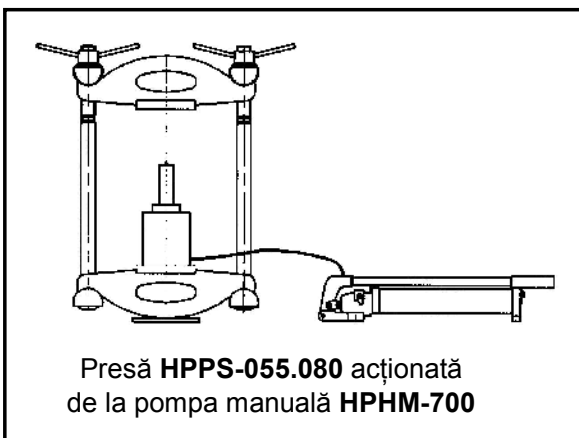
PRESĂ DE EXTRAS/ PRESAT PIVOȚI FUZETĂ

Forță	55 tf
Cursă	80 mm
Presiune	700 bar

Descriere

Presă este compusă dintr-un cadru închis (traversă superioară, traversă inferioară, coloane filetate, suporti oscilanți și piulițe) demontabil, un set de dornuri și bucșe de presare/depresare.

Acționarea cilindrului hidraulic tip **HCH-700.055**, amplasat pe traversa inferioară se realizează conform schemelor alăturate.

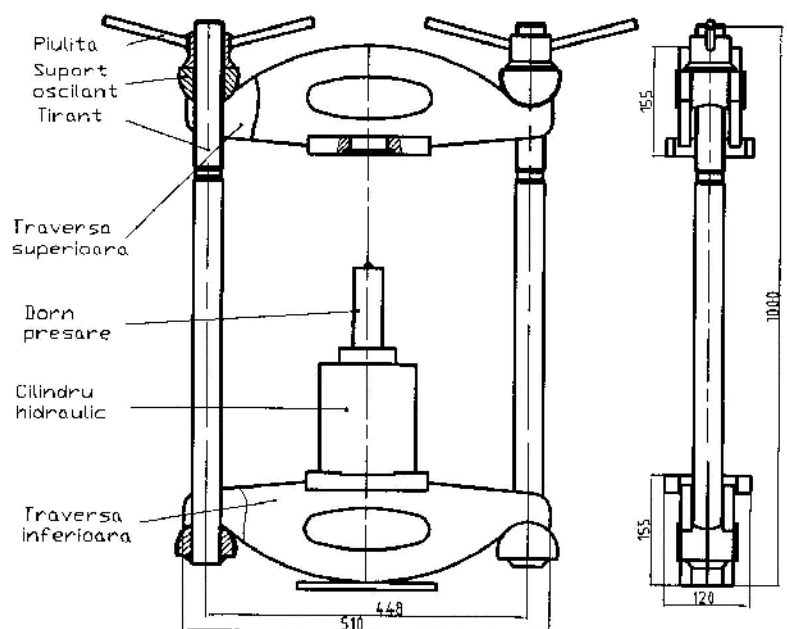


Domeniul de utilizare

Presă este destinată operației de depresare/presare a pivoților fuzetă (levier roată) la autovehiculele Raba, Saviem, Rocar, MAN etc

Avantaje

- permite extragerea/presarea pivotului direct pe autovehicul (fără demontarea punții față);
- construcție modulară, demontabilă, ușor transportabilă;
- set de dornuri și bucșe de presare pentru realizarea tuturor operațiunilor tehnologice;
- raport optim între masa presei și forța dezvoltată datorită acționării la presiuni de maxim 700 bar.



Dimensiuni de gabarit