

Fig.1 Dimensiunile de gabarit ale presei hidraulice de vulcanizat HPV -075.250

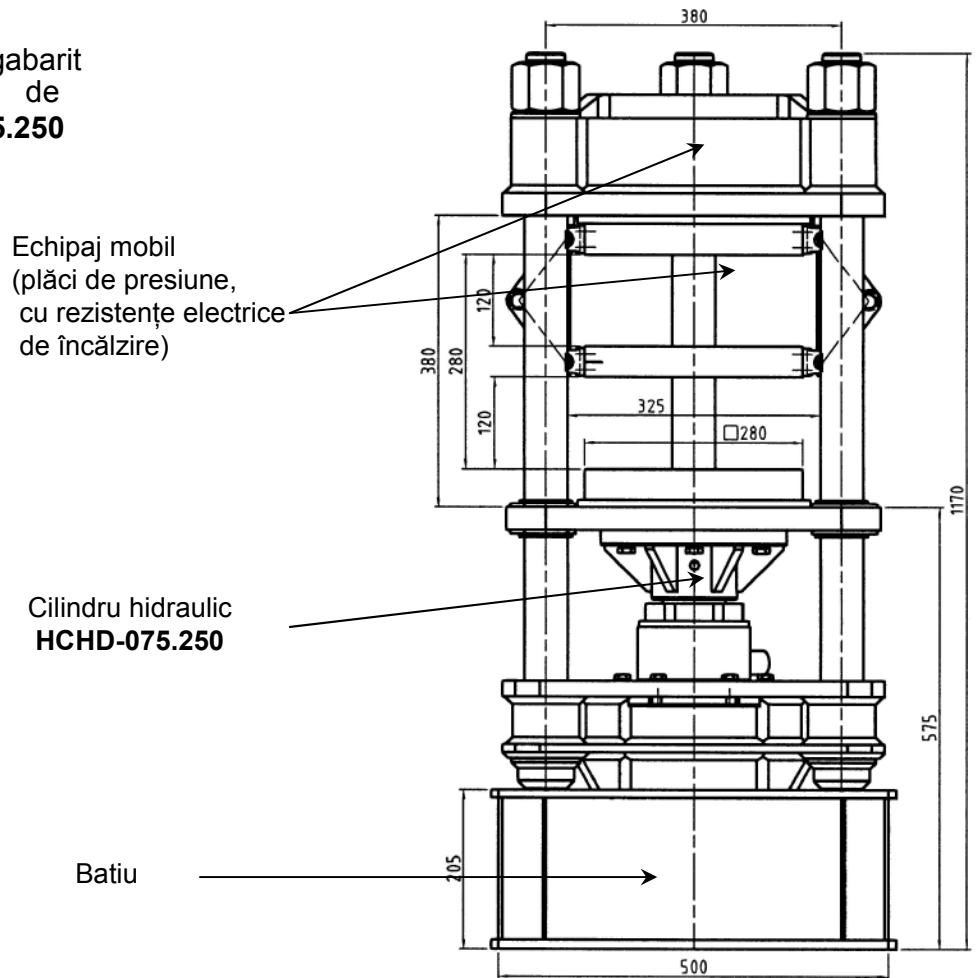
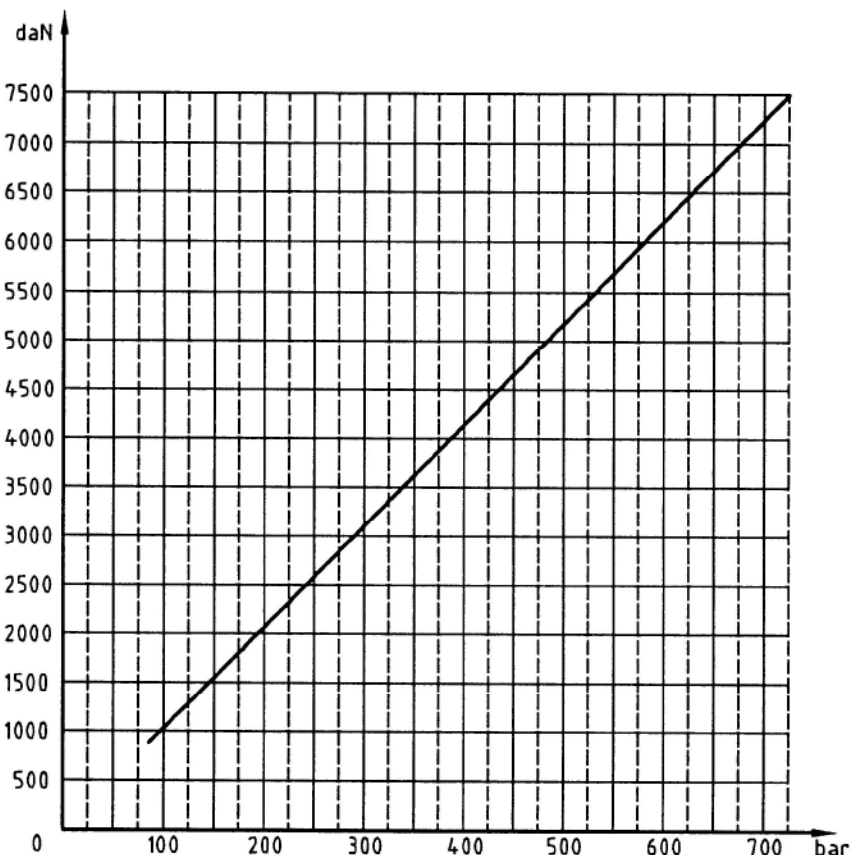


Fig.2 Diagrama $F=F(p)$ a presei hidraulice de vulcanizat HPV-075.250



Notă:

• Presa hidraulică **HPV-075.250** este parte componentă a echipamentului tehnologic pentru mentenanță și producție, acționat de la surse de presiune de 700 [bar] tip **HUEH-700**.