

DISPOZITIV HIDRAULIC DE SERTIZAT 90 tf

Forță	90 tf
Cursa maximă	25 mm
Presiunea maximă	700 bar

Descriere

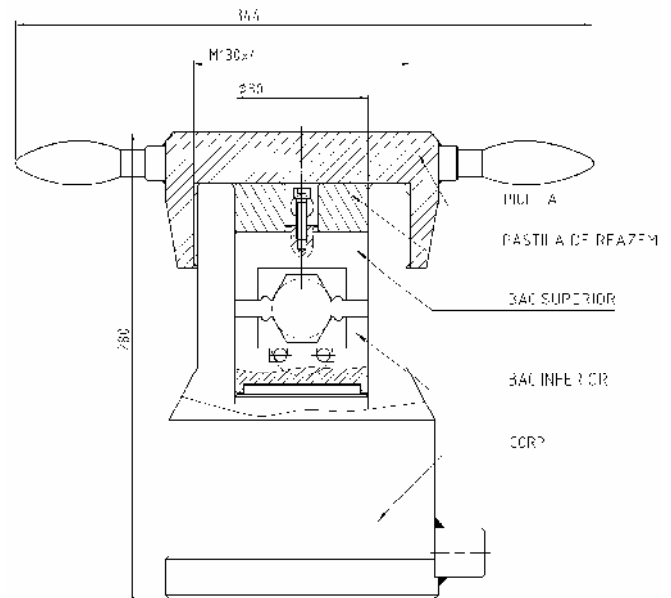
HFMS-090 este un dispozitiv acționat hidraulic. Acționarea cilindrului hidraulic **HCHS-090** se realizează prin conectarea, prin intermediul cuplei rapide și a furtunului hidraulic de înaltă presiune **HFHP**, la o pompă manuală **HPHM-700** sau de la pompa hidraulică de picior **HPHP-700**.

Semifabricatul se amplasează între cele două bacuri, iar – prin efectuarea cursei de lucru acestea determină sertizarea conductorului. Retragerea bacurilor de sertizat se realizează prin introducerea între pastila de reazem și piuliță a unui distanțier, iar prin înșurubarea piuliței are loc retragerea tijei cilindrului hidraulic.

Domeniul de utilizare

Este destinat operației de îmbinare a conductoarelor în manșoane și montarea papucilor pe conductoare, prin sertizare, procedeul fiind unul de presare hidraulică.

Completul de livrare include și un set de accesorii normale pentru sertizare: set bacuri, profil hexagonal (pentru Al s= 27.1; 31.1, pentru OI s= 15.6; 19) și un distanțier pentru retragerea tijei cilindrului hidraulic.



Avantaje

- structură compactă și design modern;
- manevrabilitate ușoară și masă redusă;
- este eliminată munca fizică grea a operatului;
- reducerea timpului alocat procesului tehnologic.