

FOARFECĂ HIDRAULICĂ 8 tf

Forță	8 tf
Diametru maxim debitare	100 mm
Presiune	700 bar

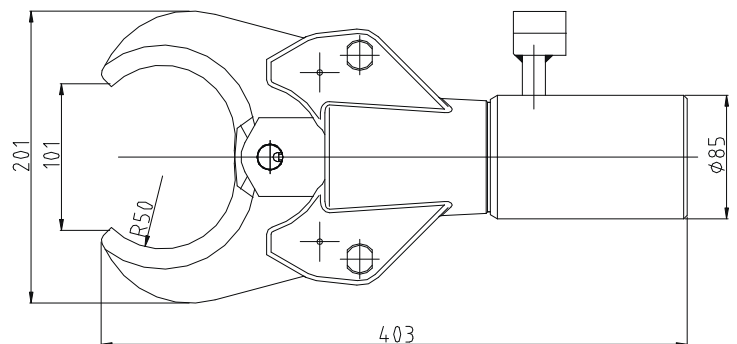
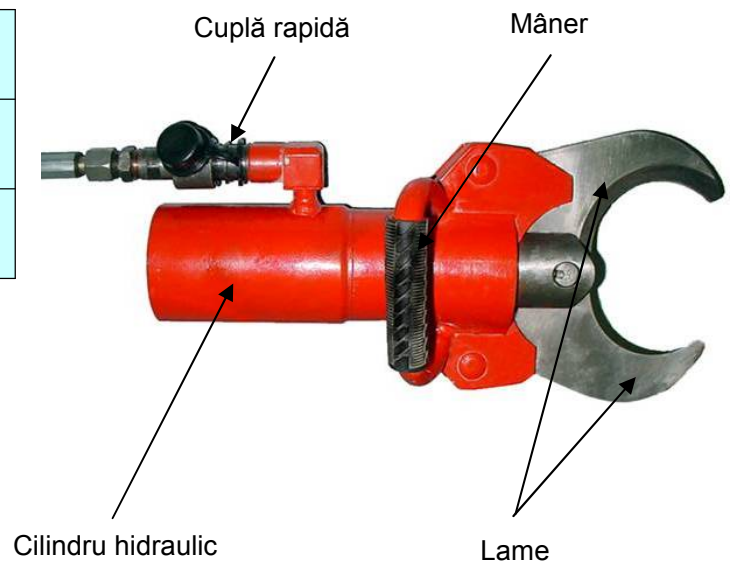
Descriere

Dispozitivul este format dintr-un corp metalic, realizat prin construcție sudată, un cilindru hidraulic cu simplă acțiune, două lame oscilante montate solidar cu tija cilindrului.

Acționarea cilindrului hidraulic se realizează prin conectarea, prin intermediul cuplei rapide și a furtunului hidraulic de înaltă presiune **HFHP**, la o pompă manuală **HPHM-700** sau de la o pompă hidraulică de picior **HPHP-700**.

Semifabricatul se amplasează între cele două lame, iar – prin efectuarea cursei de lucru – mișcarea de apropiere a lamelor determină debitarea conductorului electric/ telefonic.

Retragerea lamelor se realizează printr-un resort încorporat în cilindru.



HMFH-8.100 - Dimensiuni de gabarit

Domeniul de utilizare

HMFH-8.100 este un dispozitiv acționat hidraulic, folosit în operațiile de producție și reparații în vederea debitării la rece a conductorilor electrici sau telefonici, multifilari cu manta metalică de protecție .

Avantaje

- structură compactă și design modern;
- manevrabilitate ușoară și masă redusă;
- poate fi acționat de la distanță în cazul tăierii cablurilor electrice;
- este eliminată munca fizică inutilă a operatului;
- reducerea timpului alocat procesului tehnologic;
- necesită un singur operator în cazul acționării cu o pompă hidraulică de picior tip HPHP-700.