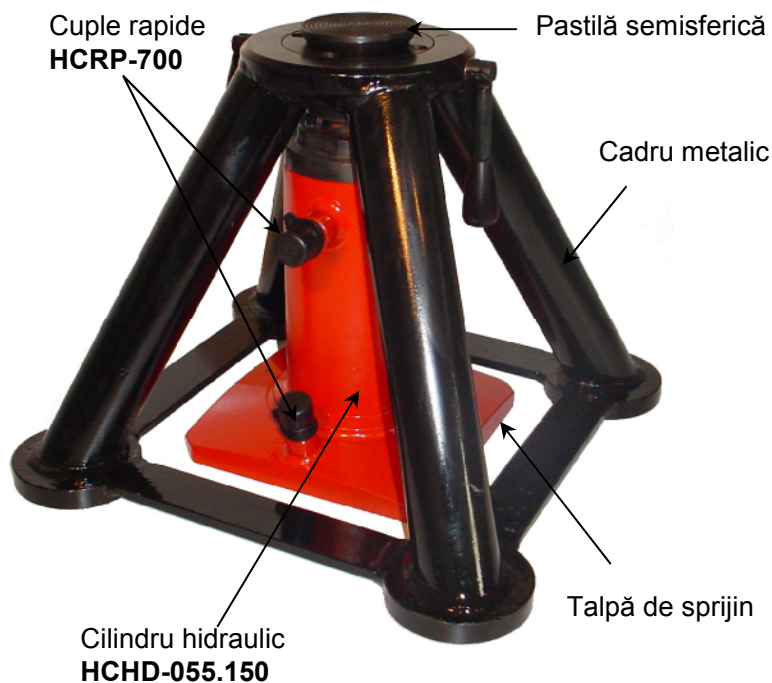


CRIC HIDRAULIC PAS CU PAS – 55 tf

Forță	55 tf
Cursă	150 mm
Presiune	700 bar

Descriere

Cricul hidraulic pas cu pas **HCPP-055.150** are o structură simplă și robustă, alcătuită dintr-un cadru metalic sudat, în interiorul căruia se găsește un cilindru hidraulic special proiectat **HCHD-055.150** (cu o talpă mare de sprijin pentru stabilitate și repartizarea sarcinii), a cărei tijă este rigidizată de partea superioară a cadrului printr-o piesă comună din oțel tratat termic, în care poate oscila o pastilă sferică din același material.

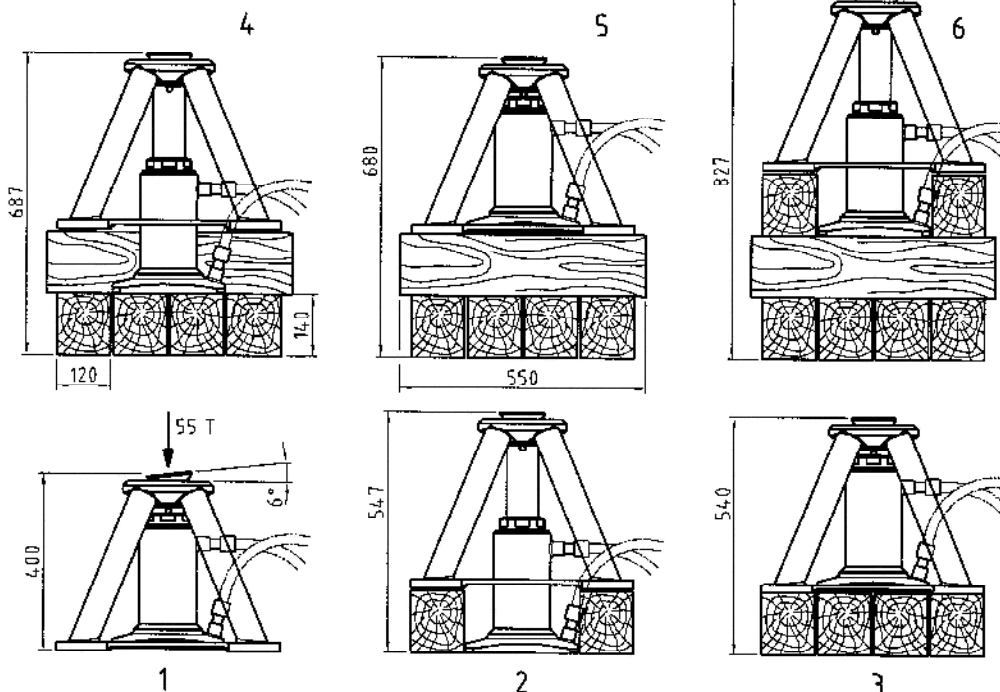


Domeniul de utilizare

Cricul hidraulic pas cu pas **HCPP-055.150** este conceput pentru a ridica mase mari la diferențe de nivel semnificative.

Avantaje

- stabilitate laterală bună;
- fiabilitate;
- masă redusă.



Schema de utilizare a cricului pas cu pas de 55 tf