

CRIC HIDRAULIC TELESCOPIC

Forță	10; 15 tf
Cursă	200-250 mm
Presiune	700 bar

Descriere

Cricul hidraulic în două trepte este realizat pe structura unui cilindru hidraulic telescopic cu o bază de așezare proprie și cu o pastilă de ridicare oscilantă pentru preluarea abaterilor de paralelism.

Alimentarea cricului hidraulic se realizează de la o pompă hidraulică manuală **HPHM-700** sau o pompă hidraulică de picior **HPHP-700**, prin intermediul furtunului hidraulic de presiune **HFHP-700.1500**.

Domeniul de utilizare

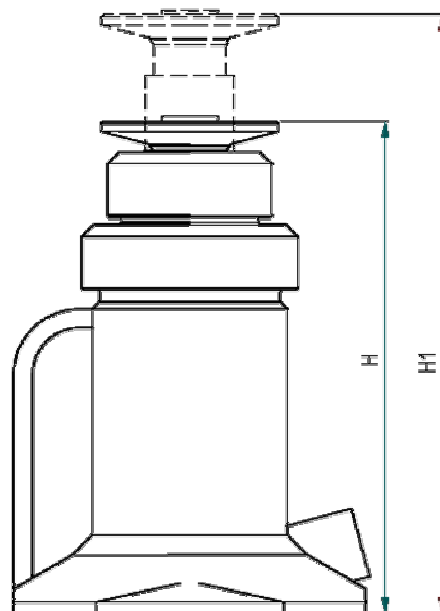
Ridicarea autovehiculelor, utilajelor, mașinilor de 10 tf respectiv 15 tf.

Înălțimea în stare închisă (înainte de ridicare) 220 mm.

Posibilitate de ridicare în două sau patru puncte a sarcinilor.

Avantaje

- greutate redusă;
- ridicare în două trepte;
- manevrare ușoară;
- amplasare simplă în spațiul de lucru;
- suprafețele de ridicare pot fi înclinate.



Tip cric	Cursă	Nr. trepte	Înălțime	Înălțime	Forța	Masa
	[mm]		Închisă H	totală H1		
		-	[mm]	[mm]	[tf]	[Kg]
HCHT-010.200	200	2	210	415	10	14
HCHT-015.250	250	2	310	560	15	22