

MACARA PLIANTĂ

Forță	1 tf
Cursă	1610 mm
Presiune	700 bar

Descriere

Macaraua pliantă **HMMP-1.1610** constă într-un sistem de pârgii articulate, fixate pe un suport prevăzut cu role.

Sarcina de ridicat se prinde în cârligul instalat pe capătul brațului oscilant. Lungimea în consolă a brațului oscilant este reglabilă.

Ridicarea sarcinii este realizată de un cilindru hidraulic acționat de către o pompă manuală solidară cu montantul macaralei.

După utilizare ansamblul se poate plia.

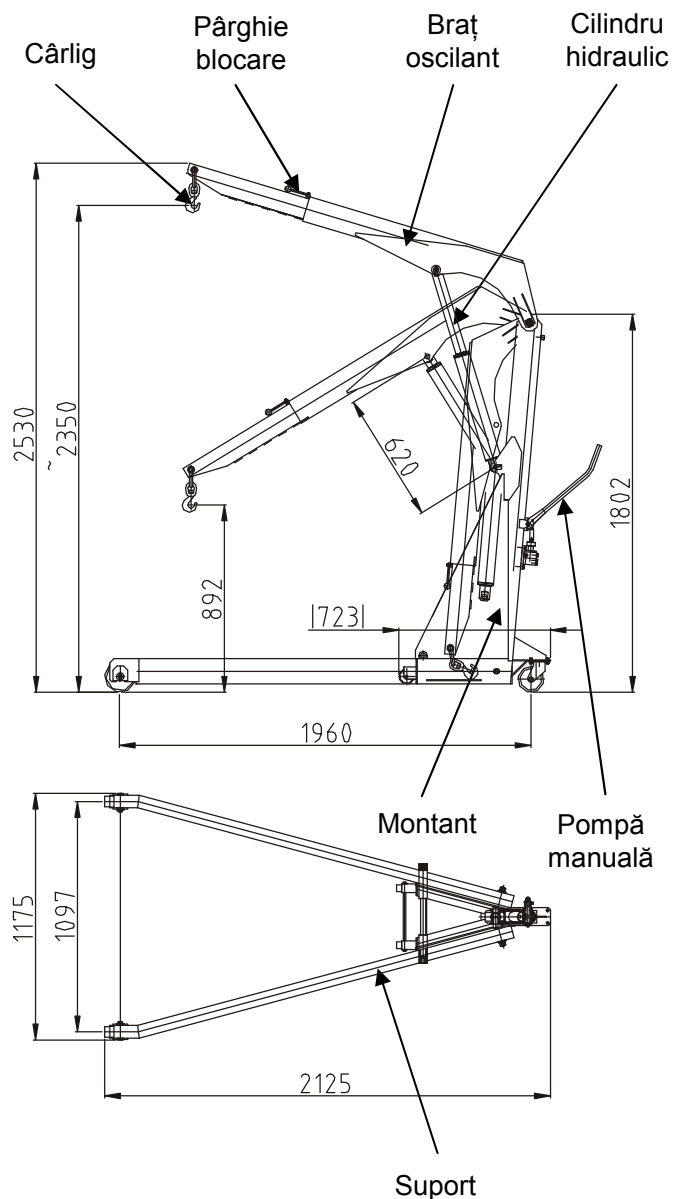
Domeniul de utilizare

Ridicarea diverselor sarcini până la 1 tf.

Înălțimea în stare închisă (înainte de ridicare) 892 mm.

Avantaje

- autonomie în funcționare;
- cilindrul hidraulic permite ridicarea progresivă și blocarea în poziția dorită;
- structură compactă și design modern;
- manevrare ușoară;
- amplasare simplă în spațiul de lucru;
- după utilizare se poate plia pentru depozitarea în spații înguste sau transport;
- greutate redusă.



HMMP-1.1610 Dimensiuni de gabarit