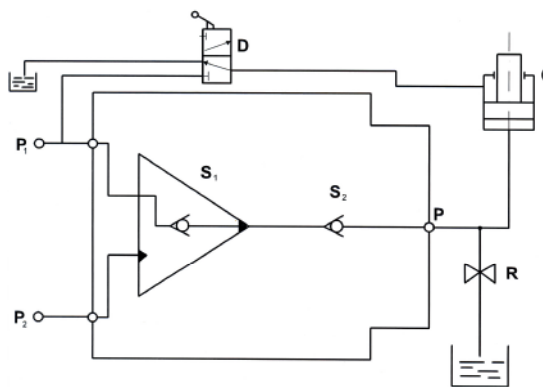


Multiplicator hidraulic cuplat la un cilindru cu simplu efect



Multiplicator hidraulic cuplat la un cilindru cu dublu efect

p_1 – presiune de umplere max. 110 bar;

p_2 – presiune de comandă a multiplicatorului (max. 700 bar);

p – presiune nominală de lucru (max. 3000 bar).

Cod produs	Factor de amplificare K	Debit max. coresp. pres. de umplere l/min.	Debit max. coresp. pres. de comandă cm ³ /cursă	Debit max. coresp. pres. de lucru cm ³ /cursă	Pres. max. de umpl. [bar]	Pres. max. de acț. [bar]	Pres. max. de ieșire [bar]
IHMH 1,5 . 66	1,5	6	100	66	100	700	1000
IHMH 2 . 50	2	6	100	50	100	700	1400
IHMH 2,5 . 40	2,5	6	100	40	100	700	1750
IHMH 3 . 33	3	6	100	33	100	700	2100
IHMH 3,5 . 28,5	3,5	6	100	28,5	100	700	2450
IHMH 4 . 11	4	6	44	11	110	700	2800
IHMH 4 . 44	4	12	176	44	110	700	2800
IHMH 4,3 . 44	4,3	12	176	44	110	700	3000

Avantaje:

- gamă variată de presiuni de ieșire;
- masă și dimensiuni reduse;
- instalare ușoară (permite conectarea folosind cuple rapide).