

EXTRACTOR MANIVELA UNITĂȚI DE POMPARE DE 9 ȘI 12 T

EUP – 9.12

Forță	55 tf
Cursă maximă	260 mm
Deschidere gheare	270 ÷ 655 mm
Presiunea maximă	700 bar

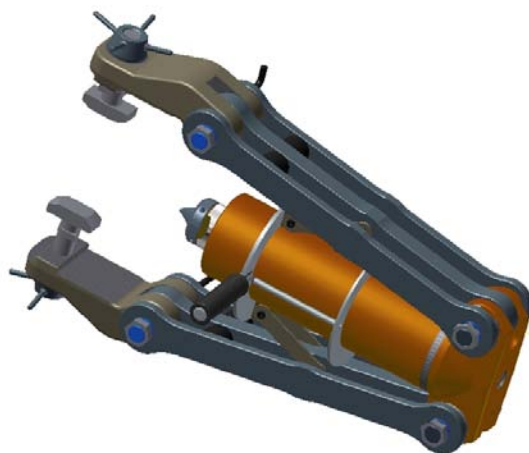
Descriere

Sistem brevetat de sincronizare a ghearelor de extracție.

Structura mecanică a extractorului este realizată dintr-un sistem cu 2 gheare articulate pe un jug de sincronizare.

Extractorul are în construcție un cilindru hidraulic cu simplă acțiune.

Acționarea hidraulică se realizează de la o pompă hidraulică **HPHM-700.035**.

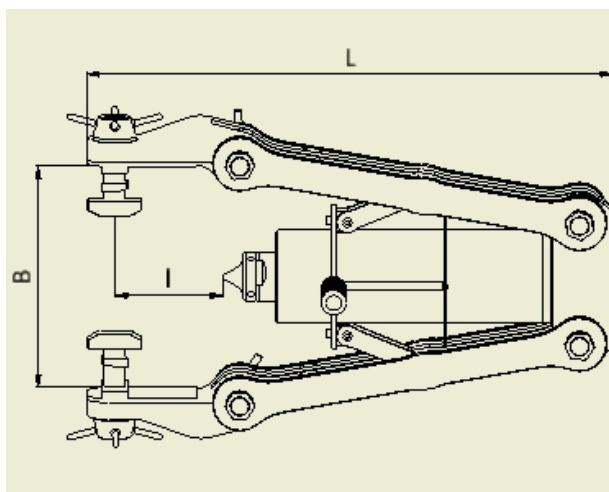


Domeniul de utilizare

Extragere manivelă la unitățile de pompare de 9 t și 12 t.

Avantaje

- gheare de extracție înguste pentru a permite accesul în spații restrânse;
- operațiile de extragere se realizează rapid, fără deteriorarea subansamblelor de depresat;
- reducerea timpului alocat operației tehnologice de extragere în comparație cu extractoarele mecanice;
- masă redusă, design ergonomic.



Model	Nr. de gheare	Capacitate	Deschidere gheare	Cursă hidraulică	Acces	Lungime
		[tf]	B [mm]	C [mm]	I [mm]	L [mm]
EUP – 9.12	2	55	270 ÷ 655	260	93 ÷ 167	775 ÷ 850