

EXTRACTOR MANIVELĂ UNITATE DE POMPARE DE 3 T

EUP - 3

Forță	10 tf
Cursă maximă	120 mm
Deschidere gheare	80 ÷ 275 mm
Presiunea maximă	700 bar

Descriere

Sistem brevetat de sincronizare a ghearelor de extracție.

Structura extractorului este realizată dintr-un sistem de asigurare la desfacere a celor 2 gheare.

Extractorul are în construcție un cilindru hidraulic cu simplă acțiune a cărei tijă poate fi deplasată din exterior pentru poziționare.

Acționarea hidraulică se realizează de la o pompă hidraulică **HPHM-700.035**.

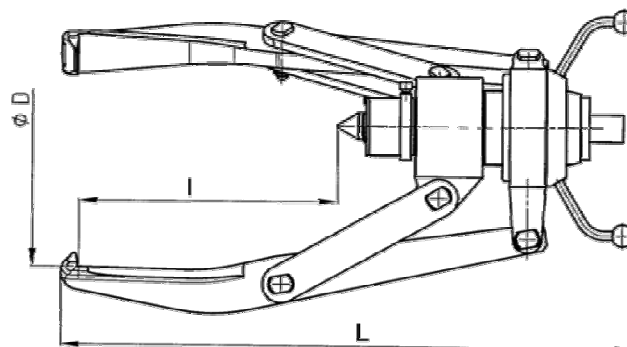
Domeniul de utilizare

Extragere manivelă la unitățile de pompare de 3 t.

Extragere alte subansambluri presate.

Avantaje

- gheare de extracție înguste pentru a permite accesul în spații restrânse;
- operațiile de extragere se realizează rapid, fără deteriorarea subansamblelor de depresat;
- reducerea timpului alocat operației tehnologice de extragere în comparație cu extractoarele mecanice;
- masă redusă, design ergonomic.



Model	Nr. de gheare	Capacitate	Deschidere gheare	Cursă hidraulică	Acces	Lungime	Masă netă
		[tf]	D [mm]	C [mm]	l [mm]	L [mm]	[kg]
EUP - 3	2	10	80 ÷ 275	100	180	550	29