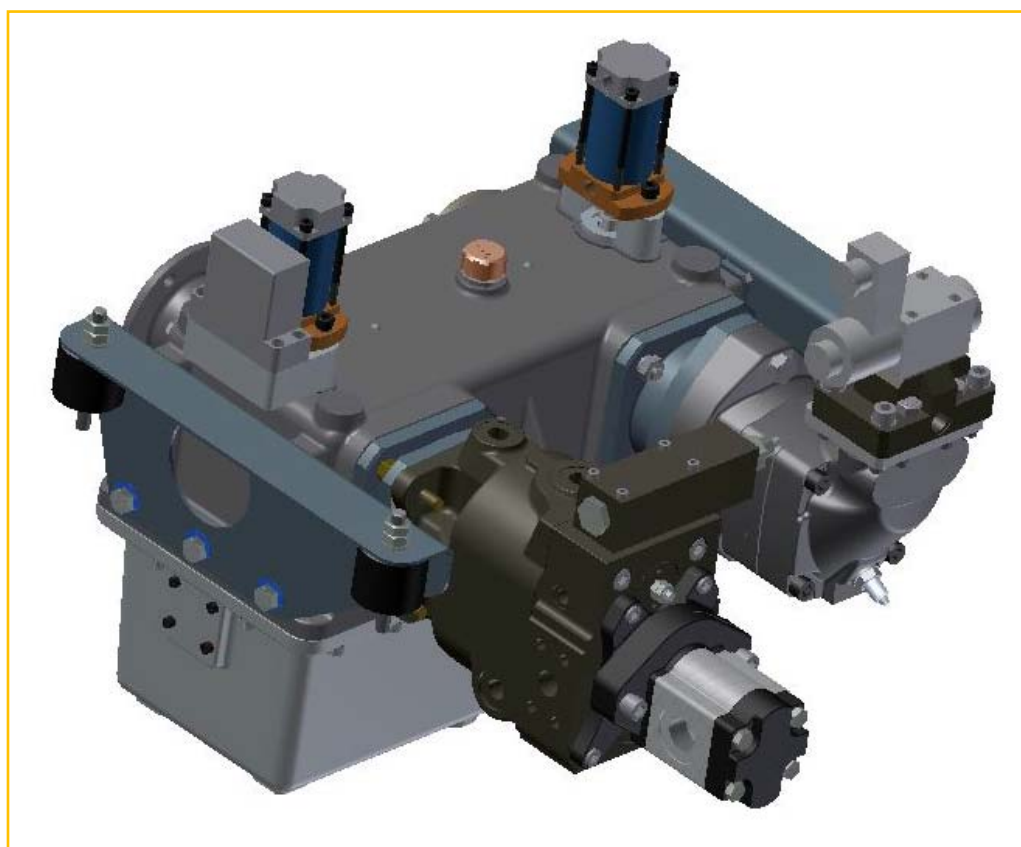


# GRUP COMBINAT DE ACȚIONARE®

## GCA 75/300

Fișă tehnică



## 1. Denumire, codificare

1.1 Denumire produs: **GRUP COMBINAT DE ACȚIONARE®**

1.2 Codificare produs: **GCA 75/ 300**

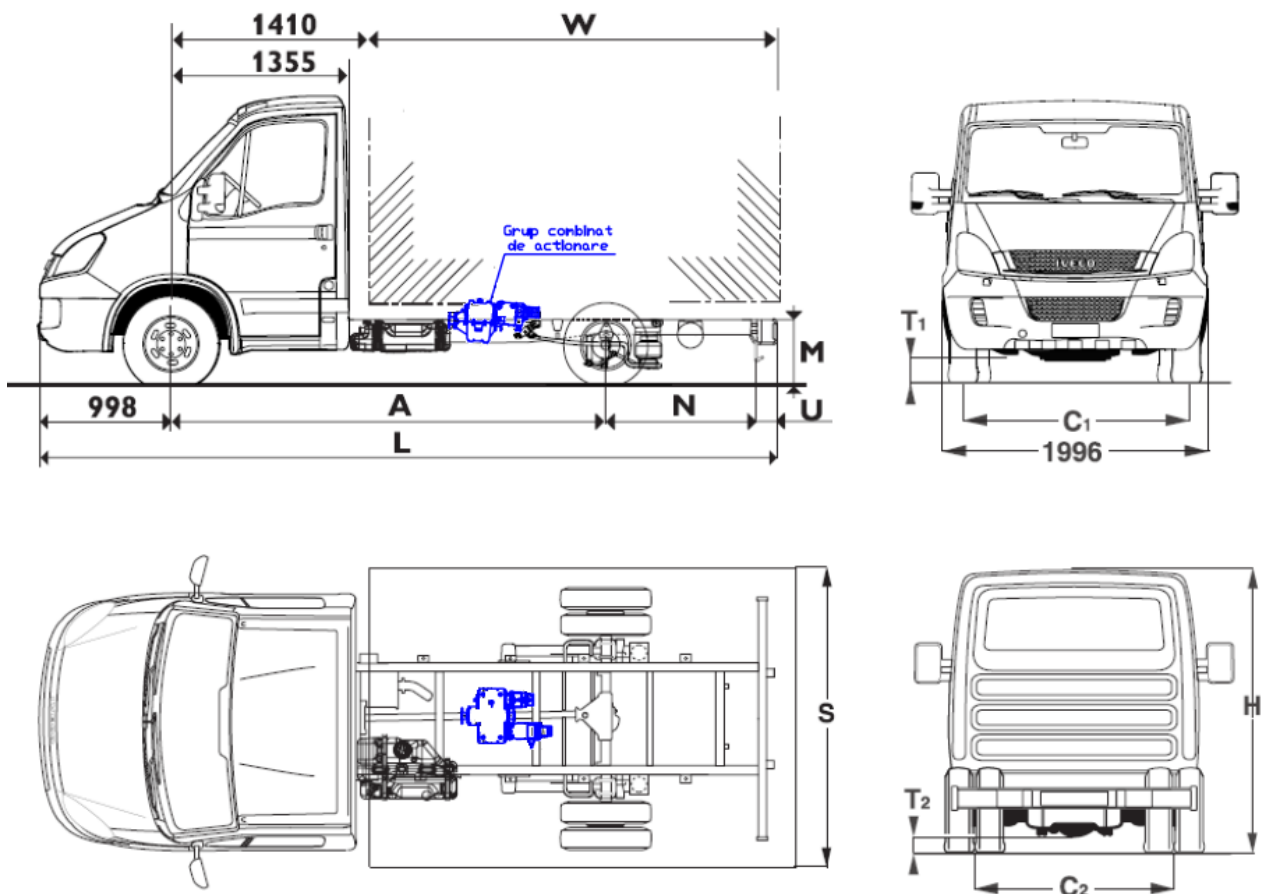
## 2. Destinație

Grupul combinat de acționare® GCA 75/ 300 echipează IVECO NEW DAILY 50C14, pentru a permite deplasarea autovehiculului utilitar, echipat cu ROBOSCAN, după o ciclogramă impusă.

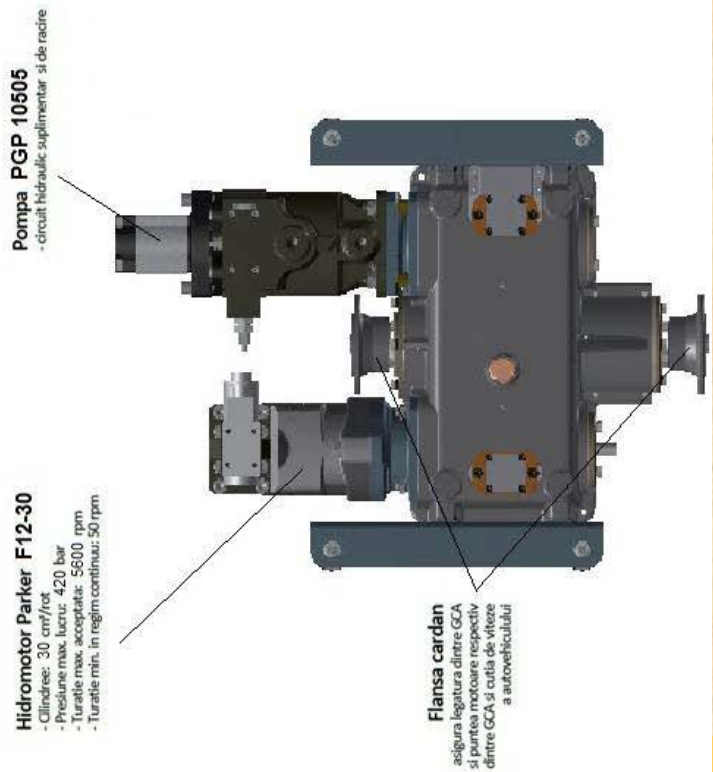
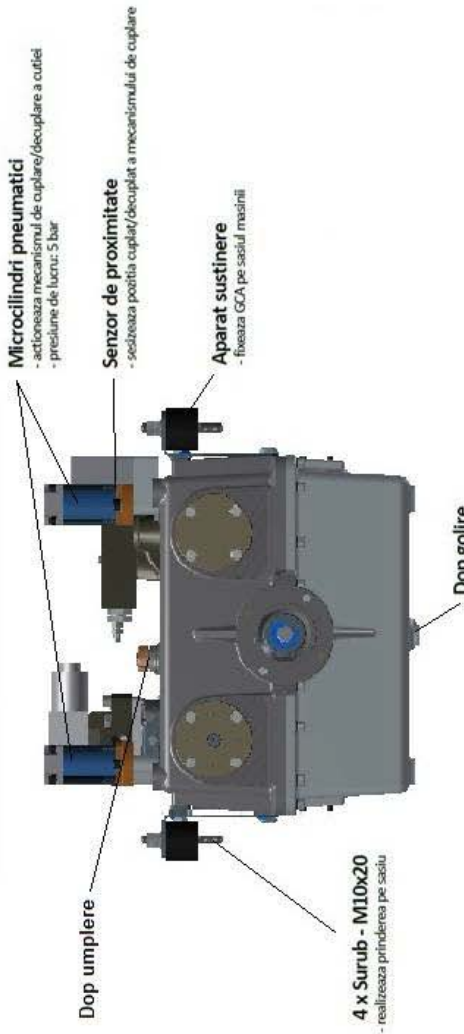
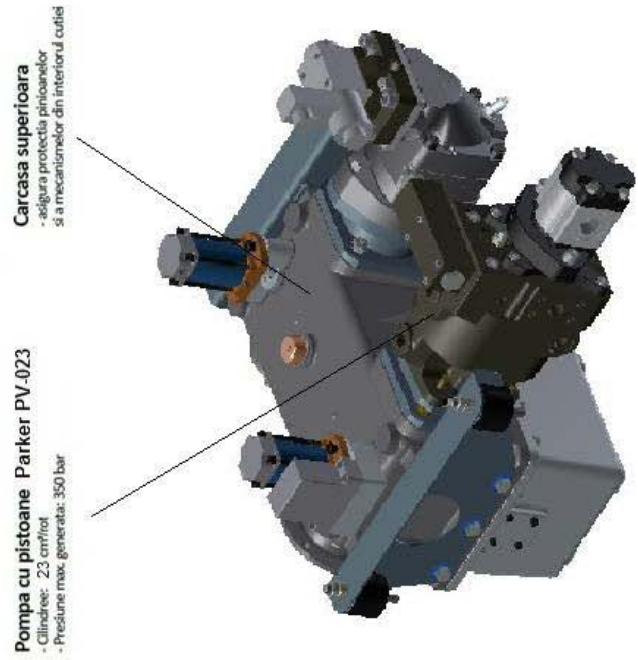
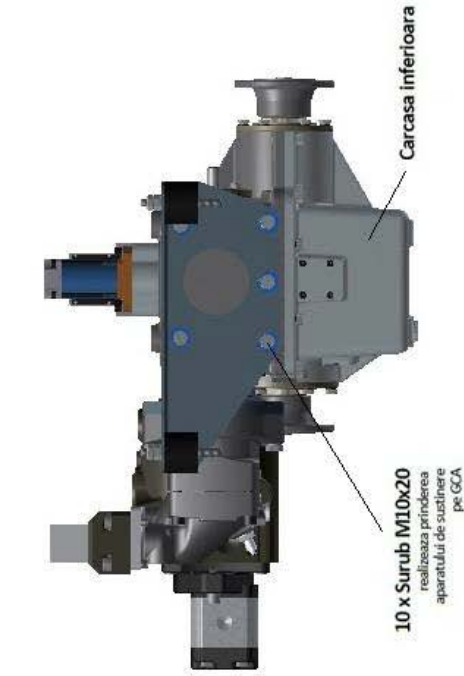
## 3. Amplasare

- GCA 75/ 300 se fixează pe șasiul suplimentar ROBOSCAN prin intercalarea corespunzătoare între cutia de viteze și diferențial punte spate prin modificarea transmisiei actuale cu cardan.
- Cuplarea la priza de intrare, respectiv ieșire, a GCA 75/ 300 se realizează prin flanșe tipizate.

*Notă: cardanele 1 și 2 sunt diferite de cardanele care echipează IVECO NEW DAILY 50C14 clasic.*



## 4. Componentă





## 5. Funcționare

Funcționarea grupului combinat de acționare® GCA 75/ 300 are loc în două regimuri de lucru:

**5.1. Deplasarea între locații**, pe drumurile publice, cu cuplarea directă a cutiei de viteze la diferențial punte spate, prin lanțul cinematic: motor termic - cutie de viteză – cardan 1 - GCA (cu raport 1:1) – cardan 2 – diferențial punte spate – roți motrice.

**5.2. Deplasare tehnologică**, presetată prin automat programabil, prin lanțul cinematic: motor termic - cutie de viteză (cuplată în viteza ...) – cardan 1 – GCA (priză intrare – transmisie hidrostatică – priză ieșire) – cardan 2 – diferențial punte spate – roți motrice.

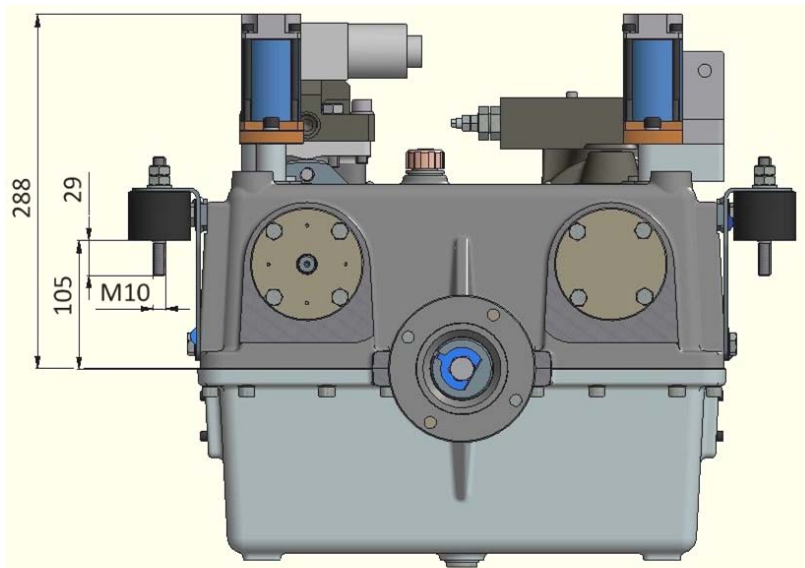
## 6. Facilități

- conexiune electrică pentru comanda sistemului hidraulic, care permite setarea ciclogramei de funcționare, prin automatul programabil al beneficiarului;
- confirmare ON/ OFF logic cuplare directă/ hidrostatică;
- priză encoder incremental, specificație beneficiar, pentru preluarea turației de la axul hidromotorului, protejată suplimentar printr-o carcasă cu drenaj.

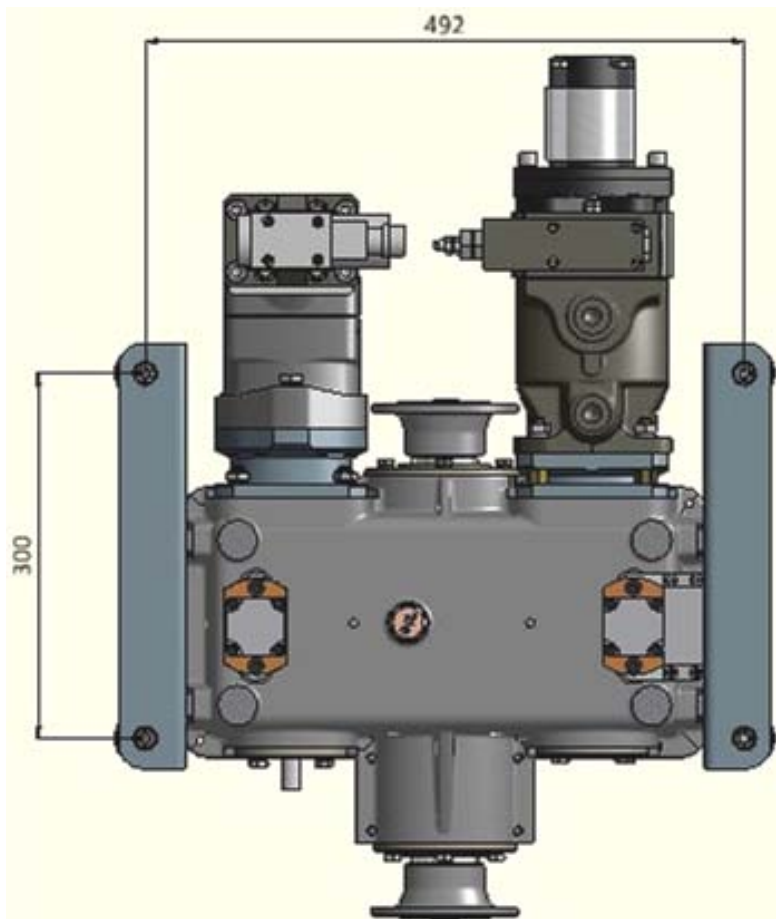
## 7. Caracteristici constructiv-funcționale

Nr. Crt.	Caracteristică	Valoare
<b>A</b>	<b>TRANSMISIE MECANICĂ</b>	
1.	Cuplu intermitent maxim	3.000 [Nm]
2.	Cuplu continuu maxim	2.000[Nm]
3.	Turația maximă	6.000 [rot/min]
<b>B</b>	<b>TRANSMISIE HIDROSTATICĂ</b>	
B1	PRIZĂ DE INTRARE	
4.	Turația maximă	575 [rot/min]
5.	Sensul rotației	dreapta
6.	Raport de transmisie	2,0625:1
B2	PRIZĂ DE IEȘIRE	
7.	Cuplu intermitent maxim	650 [Nm]
8.	Cuplu continuu maxim	620 [Nm]
9.	Turația maximă	1500 [rot/min]
10.	Sensul rotației	bilateral
11.	Raport de transmisie	5,86/1
C	Masa netă (fără ulei)	157 [kg]

8. Cote de gabarit

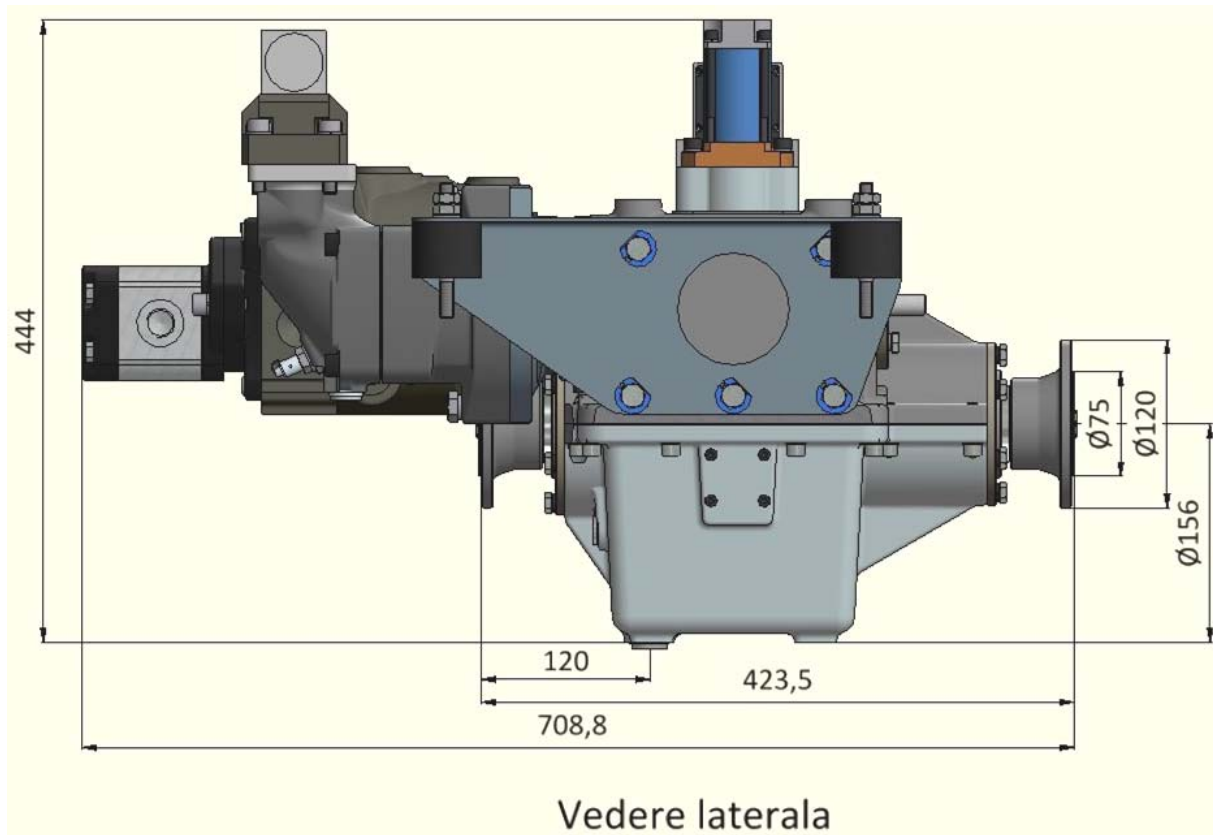


Vedere frontala (dinspre priza de iesire)



Vedere de sus

## 9. Desen de gabarit



### Notă:

Grupul combinat de acționare® GCA 75/300 în echipare normală include tipizatele hidraulice (pompe hidraulice și hidromotor).

## 10. Contact

Bd. Mangeron 49, 700050  
Iași, ROMÂNIA

Tel: +4 0 332 106 167

Fax: +4 0 332 106 168

Web: <http://www.hydramold.com>

E-mail: [hydramold@hydramold.com](mailto:hydramold@hydramold.com)





**11. Stand testare**



**12. Achiziție date**

