

## ANSAMBLU JACK MULTITORON

Forță	37,5 – 100 [tf]
Cursă	120 [mm]
Presiune maximă	700 [bar]
Număr armături	8 [buc]

**JM 100-00**

### Descriere

Echipamentul este destinat pentru operațiuni tehnologice specifice de tensionare a armăturii multifilare din structura stâlpilor din beton precomprimat.

Un sistem electro-hidraulic automat realizează tragerea pas cu pas a armăturilor metalice.

Un mecanism cu autoreținere blochează toroanele atunci când se efectuează cursa de retragere.

Ansamblul este alimentat de la un panou hidraulic de tensionare cu acționare manuală, tip PHT 1,5 – A.

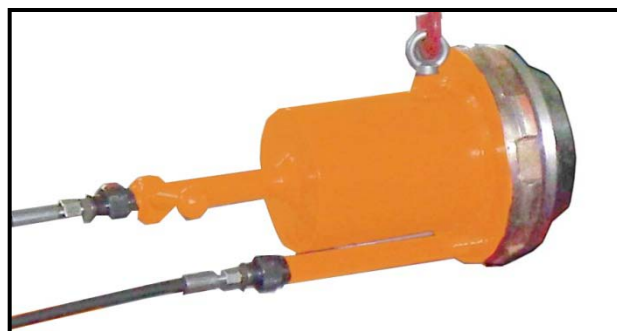


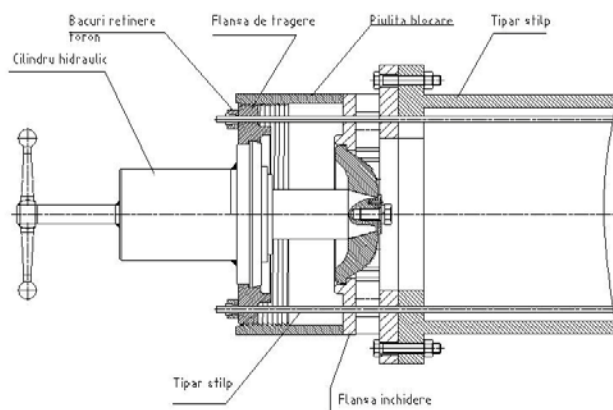
Foto produs

### Domeniul de utilizare

Ansamblul JM 100 - 00 este conceput pentru a tensiona mai multe armături (8 bucăți) utilizate în structuri de beton precomprimat.

### Avantaje

- fiabilitate ridicată prin concepție modulată, compactă
- posibilitatea interschimbării elementelor active pentru diferite dimensiuni de armături
- posibilitatea menținerii în presiune, respectiv blocarea hidraulică a sarcinii;
- automatizarea ciclului de lucru;
- structură compactă și design modern;



Schemă funcțională

Produs	Forță	Cursa	Viteza	Capacitate ulei	Masa
Jack multitoron JM 100-00	37,5-100 [tf]	120 [mm]	0,15-0,005 [m/min]	1,25 [dm <sup>3</sup> ]	73 [kg]