

PANOU HIDRAULIC DE TENSIONARE

PHT 1,5-A

Presiune maximă 700 [bar]

Debit joasa presiune 6 [l/min]

Debit inalta presiune 0,8 [l/min]

Descriere

Sursa electrohidraulică are rolul de a dezvolta forța necesară tragerii cu jack-uri mono sau multitoron.

Legătura hidraulică între dispozitivul de tensionat și grupul electrohidraulic se face prin intermediul furtunelor flexibile de înaltă presiune.

Pe panoul frontal al sursei de presiune, este montat un releu de presiune din care se poate stabili valoarea maximă a presiunii cu care lucrează echipamentul (la aceasta presiune, sursa declanșează automat supapa deblocabilă).

Poate lucra cu unul sau mai multe dispozitive de tensionare



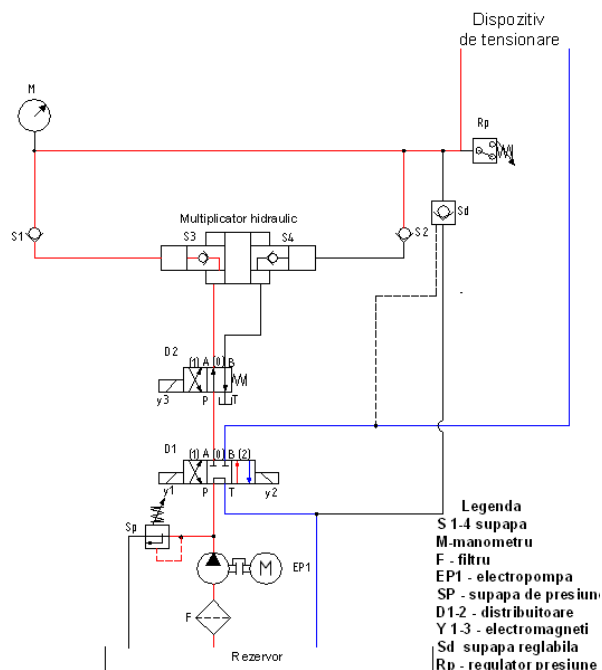
Foto produs

Domeniul de utilizare

Pretensionarea armăturilor ce intră în componența structurilor din beton precomprimat

Avantaje

- construcție modulară;
- unitatea electrohidraulică este mobilă (prevăzută cu roți pentru transport) și este prevăzută cu suport pentru așezarea capului de tragere;
- manevrabilitate ușoară;
- simplitate constructivă;
- structură compactă;
- sistem portabil;
- comoditate în manevrare și utilizare



Schemă hidraulică

Produs	Presiune	Putere	Tensiune	Frecvență	Capacitate ulei	Masa
Panou hidraulic de tensionare PHT 1,5-A	700 [bar]	1,5 [kW]	220 [Vca]	50 [Hz]	22 [dm ³]	90 [kg]