

PANOU HIDRAULIC DE TENSIONARE SI DETENSIONARE

Presiune maximă	700 [bar]
Debit joasa presiune	6 [l/min]
Debit inalta presiune	0,8 [l/min]

PHTD 4-00-A

Descriere

Echipamentul are ca scop pretensionarea sau detensionarea (transferul lent al forțelor din toroane în masa de beton) simultană a tuturor toroanelor care alcătuiesc armătura unei structuri din beton precomprimat.

Pretensionarea și detensionarea se obține prin sprijinirea culeei mobile a standului de turnare pe un set de cilindri hidraulici a căror viteză de retragere este fin controlată.

Legătura hidraulică între dispozitivul de tensionat și grupul electrohidraulic se face prin intermediul furtunelor flexibile de înaltă presiune.

Lucrează împreună cu **Suportul de așezare cilindri cu culee mobilă SACC 510-1560-00**



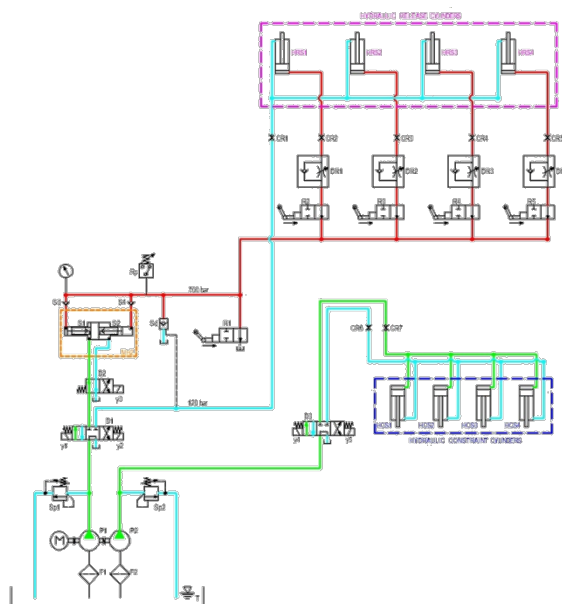
Foto produs

Domeniul de utilizare

Detensionarea armăturilor ce intră în componența structurilor din beton precomprimat realizat prin pretensionare.

Avantaje

- construcție modulară;
- manevrabilitate ușoară;
- simplitate constructivă;
- structură compactă;
- sistem portabil;
- comodate în manevrare și utilizare.



Schema hidraulică

Produs	Presiune	Putare	Tensiune	Frecvență	Capacitate ulei	Masa
Panou hidraulic PHDT 4-00-A	700 [bar]	4 [kW]	380 [Vca]	50 [Hz]	80 [dm ³]	160 [kg]